



# Marco Polo

Aanvullende handleiding

Mercedes-Benz



## Waarschuwing bijrijdersairbag



**⚠ WAARSCHUWING** Gevaar voor letsel of levensgevaar bij ingeschakelde bijrijdersairbag

Als de bijrijdersairbag is ingeschakeld, kan een kind op de bijrijdersstoel bij een ongeval door de bijrijdersairbag worden geraakt.

NOOIT een naar achteren gericht kinderzitjesbevestigingssysteem op een stoel met INGESCHAKELDE FRONTAIRBAG gebruiken, want dat kan voor het kind DODELIJKE of ERNSTIGE VERWONDINGEN tot gevolg hebben.

Het hoofdstuk "Kinderen in het voertuig" in acht nemen.

## Welkom in de wereld van Mercedes-Benz

Voor de eerste rit dient u deze aanvullende handleiding zorgvuldig door te lezen en zich vertrouwd te maken met uw voertuig. Voor uw eigen veiligheid en voor een langere levensduur van het voertuig dient u de aanwijzingen en waarschuwingsaanwijzingen in deze aanvullende handleiding op te volgen. Onoplettendheid kan tot schade aan het voertuig en tot persoonlijk letsel en milieuschade leiden.

De uitrusting of productbenaming van het voertuig kan variëren en is afhankelijk van de volgende factoren:

- Model
- Opdracht
- Exportuitvoering
- Beschikbaarheid

De afbeeldingen in deze handleiding tonen een voertuig met linkse besturing. Bij voertuigen met rechts stuur wijkt de indeling van onderdelen en bedieningselementen overeenkomstig af.

Mercedes-Benz ontwikkelt zijn voertuigen steeds verder.

Mercedes-Benz behoudt zich daarom het recht voor de volgende punten te wijzigen:

- Vorm
- Uitvoering
- Techniek

Daarom kan de beschrijving in enkele gevallen afwijken van het voertuig.

De volgende documentatie is onderdeel van het voertuig:

- Gedrukte handleiding
- Onderhoudsboekje
- Aanvullende handleidingen

Deze documentatie altijd in het voertuig meenemen. Alle documentatie bij verkoop van het voertuig aan de nieuwe eigenaar overdragen.



<b>Symbolen</b> .....	<b>3</b>
<b>In één oogopslag</b> .....	<b>4</b>
Overzicht van de uitrusting .....	4
<b>Algemene aanwijzingen</b> .....	<b>5</b>
Milieubescherming .....	5
Aanvullende handleiding .....	5
<b>Veiligheid</b> .....	<b>6</b>
Diefstalbeveiliging .....	6
Handelwijze bij onweer .....	6
Handelwijze bij brand .....	6
Kinderen veilig in het voertuig vervoeren .....	6
<b>Reistips</b> .....	<b>11</b>
Informatie over reistips .....	11
Rijden in het buitenland .....	11
Rijden in de winter .....	11
<b>Voor aanvang van de rit</b> .....	<b>12</b>
Checklist voor aanvang van de rit .....	12
<b>Mercedes-Benz Advanced Control</b> .....	<b>13</b>
Overzicht Mercedes-Benz Advanced Control .....	13
Sound system .....	13
Voertuiginformatie weergeven .....	14
Mobiel apparaat voor het eerst aan de MBAC toevoegen .....	14
<b>Openen en sluiten</b> .....	<b>16</b>
Sleutel .....	16
Uitzetdak .....	16
Schuifdak .....	22
Informatie over de uitzetbare ruiten .....	24
Meubelsluitingen ont- en vergrendelen .....	25
Rolzonnescherm openen en sluiten .....	25
Cabinegordijn bevestigen .....	25
<b>Stoelen, tafel en bedden</b> .....	<b>26</b>
Zit-ligcombinatie .....	26
Bedverlengstuk .....	32
Aanwijzingen met betrekking tot de extra achterbank .....	34
Schuiftafel .....	34
Dakbed .....	35

<b>Verlichting</b> .....	<b>37</b>
Interieurverlichting .....	37
Lichtscenario's .....	39
Lichtbron vervangen .....	39
<b>Klimaatregeling</b> .....	<b>40</b>
Standverwarming (extra luchtverwarming) .....	40
<b>Keuken</b> .....	<b>43</b>
Keukenblok .....	43
Gasstel .....	44
Koelbox .....	46
<b>Water, gas en elektrische installatie</b> .....	<b>48</b>
Watervoorziening .....	48
Gasinstallatie .....	51
Elektrische installatie .....	53
<b>Beladen en nuttige informatie</b> .....	<b>61</b>
Opbergvakken .....	61
Doorlaadmogelijkheid openen en sluiten .....	63
Campingtoebehoren opbergen .....	63
Make-upspiegel .....	64
Buitendouche .....	64
Markies uitklappen .....	65
<b>Onderhoud en verzorging</b> .....	<b>67</b>
Reiniging .....	67
Onderhoud .....	70
<b>Technische gegevens</b> .....	<b>71</b>
Typeplaatje .....	71
Voertuiggegevens .....	71
Bedrijfsgegevens .....	72
Inhoud .....	73
Bandenspanning .....	73
<b>Waarschuwingsmeldingen</b> .....	<b>74</b>
Waarschuwingsmeldingen (MBAC) .....	74
<b>Trefwoordenregister</b> .....	<b>75</b>

In deze aanvullende handleiding vindt u de volgende symbolen:

**⚠ GEVAAR** Gevaar door het niet in acht nemen van waarschuwingsaanwijzingen

Waarschuwingsaanwijzingen wijzen op gevaren die uw gezondheid of uw leven resp. de gezondheid of het leven van anderen in gevaar kunnen brengen.

- ▶ Waarschuwingsaanwijzingen in acht nemen.

**🌿 MILIEU-AANWIJZING** Milieuschade door het niet in acht nemen van milieu-aanwijzingen

Milieu-aanwijzingen geven informatie over milieubewust handelen of milieubewust afvoeren.

- ▶ Milieu-aanwijzingen in acht nemen.

**! AANWIJZING** Materiële schade door het niet in acht nemen van aanwijzingen m.b.t. materiële schade

Aanwijzingen m.b.t. materiële schade wijzen op risico's die tot schade aan de auto kunnen leiden.

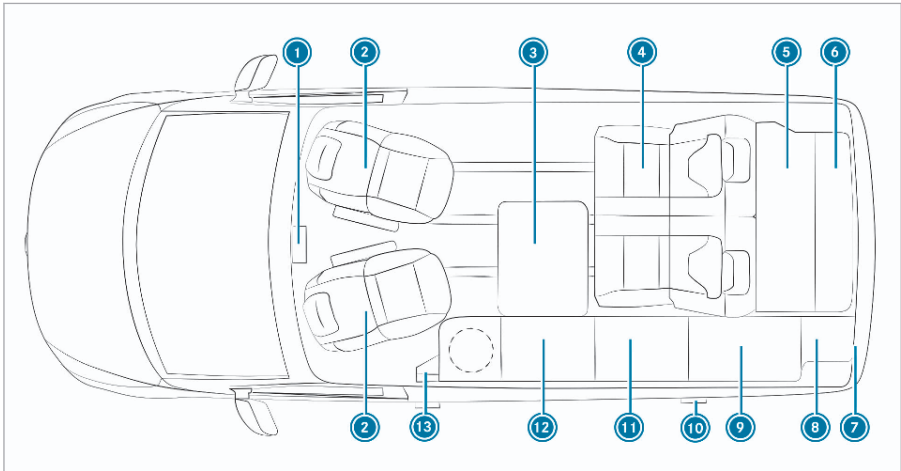
- ▶ Aanwijzingen m.b.t. materiële schade in acht nemen.

**i** Nuttige aanwijzingen of andere informatie die behulpzaam kan zijn.

▶ Handelingsinstructie

(→ Meer informatie over een onderwerp pagina)

Display Weergave op het multifunctioneel display/mediadisplay



①	Multimediasysteem	→	13	⑪	Koelbox	→	46
②	Draaibare chauffeurs- en bijrijdersstoel (zie de handleiding van het voertuig)				Zekeringenkast	→	58
	Extra accu in de stoelconsole onder de chauffeursstoel	→	56		Gasafsluitkraan voor gasstel	→	45
③	Schuiftafel	→	34	⑫	Gasstel	→	44
④	Zit-ligcombinatie	→	26		Keukenblok	→	43
⑤	Bedverlengstuk	→	33		Grijswaterreservoir	→	49
⑥	Dakkast met leeslampjes	→	62		Afsluitklep grijswaterreservoir	→	50
⑦	Aansluiting voor buitendouche	→	64		Noodbedieningsknop uitzetdak		
	Afsluithendel schoonwaterreservoir	→	49	⑬	Usb-aansluiting	→	54
⑧	Gasfleshouder	→	52		230V-aansluiting	→	54
⑨	Kledingkast	→	61		Aardlekschakelaar	→	55
	Schoonwaterreservoir	→	48		Zonder afbeelding:		
⑩	Vulpijp schoon water	→	48		Uitzetdak	→	16
	230V-aansluiting buiten	→	55		Dakbed	→	35
					Schuifdak	→	22

## Milieubescherming



### MILIEU-AANWIJZING Milieuschade door bedrijfsomstandigheden en persoonlijke rijstijl

De uitstoot van schadelijke stoffen van het voertuig heeft een directe samenhang met het voertuiggebruik.

Het voertuig op milieuvriendelijke wijze gebruiken om een bijdrage te leveren aan de bescherming van het milieu. Daartoe de volgende aanbevelingen met betrekking tot de bedrijfsomstandigheden en uw persoonlijke rijstijl in acht nemen.

#### Bedrijfsomstandigheden:

- ▶ Zorg dragen voor een juiste bandenspanning.
- ▶ Geen onnodige ballast meenemen (bijvoorbeeld een niet meer benodigde dakdrager, gevulde schoon- en grijswaterreservoirs).
- ▶ De onderhoudsintervallen aanhouden. Een regelmatig onderhouden voertuig ontziet het milieu.
- ▶ Onderhoudswerkzaamheden altijd laten uitvoeren bij een gekwalificeerde werkplaats.

#### Uw persoonlijke rijstijl:

- ▶ Tijdens het starten geen gas geven.
- ▶ De motor niet stationair laten warmdraaien.
- ▶ Anticiperend rijden en voldoende afstand houden.
- ▶ Veelvuldig en sterk accelereren en remmen vermijden.
- ▶ Tijdig schakelen en de versnellingen slechts  $\frac{2}{3}$  uitrijden.
- ▶ De motor afzetten als het verkeer gedurende langere tijd stilstaat, bijvoorbeeld het ECO start-stopsysteem gebruiken.
- ▶ Zuinig rijden. Voor een zuinige rijstijl de ECO-weergave in acht nemen.

fieke afwijkingen zijn ook mogelijk. In acht nemen dat uw voertuig mogelijk niet met alle beschreven functies is uitgerust. Dit betreft ook veiligheidsrelevante systemen en functies. Daarom kan de uitrusting van uw voertuig bij sommige beschrijvingen en afbeeldingen afwijken.

De handleiding, de aanvullende handleiding en het onderhoudsboekje zijn belangrijke documenten en moeten in het voertuig bewaard worden.

## Aanvullende handleiding

Deze aanvullende handleiding beschrijft alle modellen en standaarduitrustingen en opties van uw voertuig die op het tijdstip van de redactiesluiting hiervan verkrijgbaar waren. Landspeci-

### Diefstalbeveiliging

Wanneer bij ingeschakelde interieurbeveiliging een beweging in het interieur wordt herkend, bijvoorbeeld omdat iemand van buitenaf in het interieur grijpt, wordt een alarmsignaal geactiveerd (zie de handleiding van het voertuig).

- ① Als het uitzetdak is geopend of de standverwarming is ingeschakeld, is de interieurbeveiliging gedeactiveerd.

### Handelwijze bij onweer

Bij onweer de 230V-netwerkaansluiting en andere bedrading en kabels van het voertuig losmaken. Daarmee voorkomt u mogelijke schade door een blikseminslag en een te hoge spanning.

Bij onweer de volgende maatregelen uitvoeren:

- De aansluitkabel uit de contactdoos van het voertuig trekken en samen met de kabeltoevoer ten minste een meter van het voertuig verwijderd neerleggen (→ pagina 55).
- Andere bedrading en kabels van het voertuig losmaken, eventueel antennes of satellietontvangers verwijderen.
- Het uitzetdak sluiten (→ pagina 16).
- Het einde van het onweer in het voertuig afwachten.

### Handelwijze bij brand

#### Gezugsregels

Bij brand:

- Ervoor zorgen dat alle inzittenden het voertuig verlaten.
- Indien de situatie dit toelaat, de hoofdafsluitkraan op de gasfles sluiten en de 230V-voedingsstekker losmaken.
- Anderen waarschuwen en de brandweer bellen.
- Het vuur alleen proberen te doven, als dit zonder risico mogelijk is.

#### Voorzorgsmaatregelen

Minimaal een goedgekeurde of een aan de ISO-norm 7165 voldoende, 1-kg-droogpoeder-brandblusser gereedhouden.

**Geldt voor Taiwan:** Ten minste één brandblusser onder handbereik houden die is goedgekeurd of die voldoet aan de "Taiwanese Road and Traffic Safety Regulation" (Annex V) voorschriften. Bij

chemische schuimblussers jaarlijks en bij andere soorten brandblussers elke drie jaar een onderhoudsbeurt laten uitvoeren in overeenstemming met de "Standard for Fire Safety Equipment and Maintenance" (Chapter 3, Article 1). Meer informatie is verkrijgbaar bij een gekwalificeerde werkplaats.

Uw voertuig bovendien met een universele branddeken voor het gasstel uitrusten.

Met de aanwijzingen op de brandblusser evenals de op de standplaats (camping) getroffen veiligheidsmaatregelen tegen brand vertrouwd raken.

Meer informatie vindt u in de handleiding van het voertuig.

### Kinderen veilig in het voertuig vervoeren

#### Altijd in acht nemen wanneer kinderen meerijden

- ① Eveneens beslist de situatie-afhankelijke veiligheidsaanwijzingen in acht nemen. Wanneer kinderen meerijden, kunt u op die manier mogelijke risico's herkennen en gevaren vermijden (→ pagina 7).

#### Wees consequent

Besef dat nalatigheid bij het beveiligen van kinderen in kinderzitjesbevestigingssystemen ernstige gevolgen kan hebben. Wees altijd consequent en beveilig uw kind voor iedere rit zorgvuldig.

Mercedes-Benz adviseert voor een betere bescherming van kinderen jonger dan 12 jaar of kleiner dan 1,50 m, de volgende aanwijzingen beslist in acht te nemen:

- Een kind altijd beveiligen in een voor uw Mercedes-Benz voertuig geschikt kinderzitjesbevestigingssysteem.
- Het kinderzitjesbevestigingssysteem moet geschikt zijn voor de leeftijd, het gewicht en de lengte.
- De zitplaats van het voertuig moet geschikt zijn voor het in te bouwen kinderzitjesbevestigingssysteem (→ pagina 9).

Uit de ongevalstatistieken blijkt, dat kinderen die op de zitplaatsen achterin zijn beveiligd, veiliger zijn dan kinderen die op de voorstoel zijn beveiligd. Daarom adviseert Mercedes-Benz dringend het kinderzitjesbevestigingssysteem bij voorkeur op een zitplaats achterin te monteren.



## Het overkoepelend begrip kinderzitjesbevestigingssysteem

In deze aanvullende handleiding wordt het overkoepelend begrip kinderzitjesbevestigingssysteem gebruikt. Een kinderzitjesbevestigingssysteem is bijvoorbeeld:

- een babyschaal
- een naar achteren gericht kinderzitje
- een naar voren gericht kinderzitje
- een stoelverhoging met leuning en gordelgeleidingen

Het kinderzitjesbevestigingssysteem moet geschikt zijn voor de leeftijd, het gewicht en de lengte.

### Wetten en voorschriften in acht nemen

Bij het gebruik van een kinderzitjesbevestigingssysteem in het voertuig altijd de wettelijke voorschriften in acht nemen.

Het kinderzitjesbevestigingssysteem moet volgens de geldende testvoorschriften en richtlijnen toegestaan zijn; dit controleren. Meer informatie is verkrijgbaar bij een gekwalificeerde werkplaats. Mercedes-Benz adviseert een Mercedes-Benz-servicewerkplaats.

### Alleen toegestane kinderzitjesbevestigings-systemen gebruiken

In het voertuig mogen alleen kinderzitjesbevestigingsystemen volgens de UNECE-norm UN-R44 worden gebruikt.

Informatie met betrekking tot de toelatingscategorieën voor kinderzitjesbevestigingsystemen en de opgaven op het goedkeuringslabel van het kinderzitjesbevestigingssysteem (→ pagina 10) in acht nemen.

## Risico herkennen, gevaar vermijden

### Bevestigingsystemen voor kinderzitjesbevestigingsystemen in het voertuig

Alleen de volgende bevestigingsystemen voor kinderzitjesbevestigingsystemen gebruiken:

- het veiligheidsgordelsysteem van het voertuig
- de Top Tether-verankeringen

De eenvoudige montage aan de bevestigingsbeugels van het voertuig kan het risico van een verkeerd gemonteerd kinderzitjesbevestigingssysteem reduceren.

### Voordeel van een naar achteren gericht kinderzitjesbevestigingssysteem

Een baby of een klein kind bij voorkeur in een geschikt naar achteren gericht kinderzitjesbevestigingssysteem vervoeren. Het kind zit in dit geval tegengesteld aan de rijrichting en kijkt naar achteren.

Baby's en kleine kinderen hebben relatief zwakke nekspieren in verhouding tot de grootte en het gewicht van hun hoofd. In een naar achteren gericht kinderzitjesbevestigingssysteem kan het gevaar voor letsel aan de nekvervelkolom bij een ongeval worden gereduceerd.

### Kinderzitjesbevestigingssysteem altijd correct bevestigen

**⚠ WAARSCHUWING** Gevaar voor letsel of levensgevaar door verkeerde montage van het kinderzitjesbevestigingssysteem

Het kind kan niet zoals bedoeld worden beveiligd of worden tegengehouden.

- ▶ Beslist de montagehandleiding van de fabrikant van het kinderzitjesbevestigingssysteem en de gebruiksmogelijkheden in acht nemen.
- ▶ Het gehele draagvlak van het kinderzitjesbevestigingssysteem moet op de zitting rusten; dit controleren.
- ▶ Nooit voorwerpen onder of achter het kinderzitjesbevestigingssysteem leggen, zoals een kussen.
- ▶ Kinderzitjesbevestigingsystemen alleen met de bijgeleverde originele hoezen gebruiken.
- ▶ Beschadigde hoezen alleen door originele hoezen vervangen.

**⚠ WAARSCHUWING** Gevaar voor letsel of levensgevaar door niet-vastgezette kinderzitjesbevestigingsystemen in de auto

Als het kinderzitjesbevestigingssysteem verkeerd gemonteerd of niet vastgezet is, kan het loskomen.

Het kinderzitjesbevestigingssysteem kan rondslingeren en inzittenden raken.

- ▶ Ook niet gebruikte kinderzitjesbevestigingsystemen altijd correct monteren.
- ▶ Beslist de montagehandleiding van de fabrikant van het kinderzitjesbevestigingssysteem in acht nemen.

- Altijd de montage- en gebruikshandleiding van de fabrikant van het gebruikte kinderzitjesbevestigingssysteem en de voertuigspecifieke aanwijzingen in acht nemen:
  - Kinderzitjesbevestigingssysteem met de veiligheidsgordel op de zitplaats achterin bevestigen .
  - Kinderzitjesbevestigingssysteem met de veiligheidsgordel op de bijrijdersstoel bevestigen . De specifieke aanwijzingen met betrekking tot naar achteren en naar voren gerichte kinderzitjesbevestigings-systemen in acht nemen .
- De waarschuwingstickers in het interieur van het voertuig en op het kinderzitjesbevestigingssysteem in acht nemen.
- Indien aanwezig, Top Tether tevens bevestigen.

### Kinderzitjesbevestigingssysteem niet veranderen

**⚠ WAARSCHUWING** Gevaar voor letsel door veranderingen aan het kinderzitjesbevestigingssysteem

Het kinderzitjesbevestigingssysteem kan niet meer naar behoren werken. Er bestaat verhoogd gevaar voor letsel!

- ▶ Nooit een kinderzitjesbevestigingssysteem veranderen.
- ▶ Alleen accessoires aanbrengen die de fabrikant van het kinderzitjesbevestigingssysteem specifiek voor dit kinderzitjesbevestigingssysteem heeft goedgekeurd.

Mercedes-Benz adviseert u voor het reinigen van de door Mercedes-Benz geadviseerde kinderzitjesbevestigings-systemen Mercedes-Benz-verzorgingsmiddelen te gebruiken.

### Alleen intacte kinderzitjesbevestigings-systemen gebruiken

**⚠ WAARSCHUWING** Gevaar voor letsel of levensgevaar door het gebruik van beschadigde kinderzitjesbevestigings-systemen

Beschadigde of bij een ongeval belaste kinderzitjesbevestigings-systemen of hun bevestigings-systemen kunnen niet meer zoals bedoeld beschermen.

Het kind wordt mogelijk niet tegengehouden.

- ▶ Beschadigde of bij een ongeval belaste kinderzitjesbevestigings-systemen direct vervangen.
- ▶ De bevestigings-systemen van de kinderzitjesbevestigings-systemen direct bij een gekwalificeerde werkplaats laten controleren, voordat weer een kinderzitjesbevestigingssysteem wordt gemonteerd.

### Direct invallend zonlicht vermijden

**⚠ WAARSCHUWING** Gevaar voor brandwonden door direct invallend zonlicht op het kinderzitje

Wanneer het kinderzitjesbevestigingssysteem aan direct invallend zonlicht wordt blootgesteld, kunnen delen hiervan zeer heet worden.

Kinderen kunnen zich branden aan deze delen, in het bijzonder aan metalen delen van het kinderzitjesbevestigingssysteem.

- ▶ Altijd erop letten dat het kinderzitjesbevestigingssysteem niet aan direct invallend zonlicht wordt blootgesteld.
- ▶ Het kinderzitjesbevestigingssysteem beschermen, bijvoorbeeld met een deken.
- ▶ Voordat het kind hierin wordt beveiligd, het kinderzitjesbevestigingssysteem laten afkoelen wanneer het aan direct invallend zonlicht blootgesteld is geweest.
- ▶ Kinderen nooit zonder toezicht in het voertuig laten.

## Bij het stoppen of parkeren in acht nemen

**⚠ WAARSCHUWING** Gevaar voor ongeval-  
len en letsel als kinderen zonder toezicht  
in het voertuig worden achtergelaten

Wanneer kinderen zonder toezicht in het voer-  
tuig achterblijven, kunnen zij met name:

- Deuren openen en daardoor andere per-  
sonen of verkeersdeelnemers in gevaar  
brengen.
- Uitstappen en door het verkeer worden  
gegrepen.
- Uitrustingen van het voertuig bedienen en  
bijvoorbeeld bekneld raken.

Bovendien kunnen kinderen het voertuig in  
beweging zetten, door bijvoorbeeld:

- De parkeerrem vrij te zetten.
  - De transmissiestand te wijzigen.
  - Het voertuig te starten.
- ▶ Kinderen nooit zonder toezicht in het  
voertuig laten.
- ▶ Bij het verlaten van het voertuig altijd de  
sleutel meenemen en het voertuig ver-  
grendelen.
- ▶ De sleutel buiten bereik van kinderen  
bewaren.

## Overzicht geadviseerde kinderzitjesbevesti- gingssystemen

- i** Meer informatie over het correcte kinderzit-  
jesbevestigingssysteem is verkrijgbaar bij  
een gekwalificeerde werkplaats. Mercedes-  
Benz adviseert een Mercedes-Benz-service-  
werkplaats.

## Bevestiging met de veiligheidsgordel van de zitplaats

**Gewichtsgroep 0 (tot 10 kg en tot circa  
6 maanden) en gewichtsgroep 0+ (tot 13 kg  
en tot circa 15 maanden)**

Type <sup>1</sup>	BABY SAFE plus II
Goedkeuring	E1 04 301 146
Bestelnummer <sup>2</sup>	A 000 970 38 02
1 Fabrikant: Britax Römer.	2 Met kleurcode 9H95.

**Gewichtsgroep I (9 tot 18 kg en van circa  
9 maanden tot 4 jaar)**

Type <sup>1</sup>	DUO plus
Goedkeuring	E1 04 301 133
Bestelnummer <sup>2</sup>	A 000 970 43 02
1 Fabrikant: Britax Römer.	2 Met kleurcode 9H95.

**Gewichtsgroep II/III (15 tot 36 kg en van  
circa 3 tot 12 jaar)**

Type <sup>1</sup>	KIDFIX XP
Goedkeuring	E1 04 301 304
Bestelnummer <sup>2</sup>	A 000 970 49 02



  

Type <sup>1</sup>	AMG KIDFIX XP
Goedkeuring	E1 04 301 304
Bestelnummer <sup>2</sup>	A 000 970 33 02
1 Fabrikant: Britax Römer.	2 Met kleurcode 9H95.

## Overzicht geschikte zitplaatsen in het voer- tuig voor het aanbrengen van een kinderzit- jesbevestigingssysteem

### Linker/rechter zitplaats achterin (2e en 3e rij zitplaatsen)

Aanbevolen bevestigingssysteem:

-  ISOFIX-kinderzitjesverankering
-  Top Tether, indien aanwezig, eveneens  
bevestigen .

Alternatief bevestigingssysteem:

-  Veiligheidsgordel van de zitplaats

### Bijrijdersstoel

Bevestigingssysteem:

-  Veiligheidsgordel van de zitplaats

Beslist in acht nemen:

- Bij een bezette bijrijdersstoel voor en ook tij-  
dens het rijden de situatie-afhankelijke cor-  
recte status van de bijrijdersairbag controle-  
ren .
- Aanwijzingen met betrekking tot de automati-  
sche uitschakeling van de bijrijdersairbag in  
acht nemen .

## Toelatingscategorieën voor kinderzitjesbevestigingssystemen

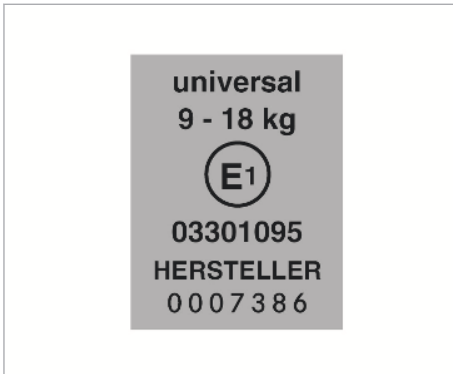
### Alleen toegestane kinderzitjesbevestigingssystemen gebruiken

#### Kenmerk op kinderzitjesbevestigingssysteem

Op het goedkeuringslabel van het kinderzitjesbevestigingssysteem bevinden zich bijvoorbeeld gegevens over de toelatingscategorie, gewichtsgroep en het goedkeuringsnummer.

Afhankelijk van de toelatingscategorie van het kinderzitjesbevestigingssysteem kunnen verdere gegevens aanwezig zijn, zoals de ISOFIX-grootteklasse.

### Toelatingscategorieën volgens UN-R44



Voorbeeld voor een goedkeuringslabel

- **Universal:** Kinderzitjesbevestigingssystemen van de categorie "Universal" zijn voor het inbouwen in voertuigen goedgekeurd. Ze kunnen overeenkomstig de overzichten met betrekking tot de geschiktheid van de zitplaatsen voor de bevestiging van kinderzitjesbevestigingssystemen op de met U, UF of IUF gekenmerkte zitplaatsen worden gebruikt. De aanduiding IUF heeft betrekking op ISOFIX-kinderzitjesbevestigingssystemen van de categorie "Universal". Deze kinderzitjesbevestigingssystemen moeten bovendien worden bevestigd met Top Tether of steunvoet.
- **Semi-Universal:** Kinderzitjesbevestigingssystemen van de categorie "semi-universal" mogen alleen worden gebruikt als het voertuig en de zitplaats in de voertuigtypelijst van

de fabrikant van het kinderzitjesbevestigingssysteem zijn aangegeven.

- **Voertuigspecifiek:** Kinderzitjesbevestigingssystemen van de categorie "voertuigspecifiek" mogen alleen worden gebruikt als het voertuig en de zitplaats in de voertuigtypelijst van de fabrikant van het kinderzitjesbevestigingssysteem is aangegeven.

### De geschiktheid van de zitplaatsen van het voertuig in acht nemen

Afhankelijk van de toelatingscategorie zijn er naar voren en/of naar achteren gerichte kinderzitjesbevestigingssystemen. Het gebruik kan beperkt zijn voor bepaalde zitplaatsen:

- Geschiktheid van zitplaatsen voor de bevestiging van kinderzitjesbevestigingssystemen die met de veiligheidsgordels worden bevestigd

## Informatie over reistips

Checklists en aanvullende behulpzame informatie over het plannen van de reis, overnachtingsmogelijkheden en tips en trucs vindt u op de nationale homepage van Mercedes-Benz onder "Vans en Campers"<sup>1</sup> of bij de nationale caravanverenigingen.

## Rijden in het buitenland

Voor het begin van de reis informatie inwinnen over de voor uw voertuig geldende bijzonderheden voor het land van bestemming en de landen waar doorheen wordt gereden, bijvoorbeeld:

- benodigde papieren
- landsticker (in de voorgescreven grootte)
- stroomaansluitstekkers, als onderweg stroom nodig is
- toegestane maximumsnelheid
- overnachtingsmogelijkheden
- overnachtingsreglementen

## Rijden in de winter

Het voertuig is onder bepaalde voorwaarden geschikt voor het rijden in de winter. Als u het voertuig continu verwarmt en het uitzetdak gesloten laat, blijft de watervoorziening tot circa  $-5\text{ }^{\circ}\text{C}$  gebruiksklaar.

Extra uitrusting voor het rijden in de winter:

- Sneeuwschuiver
- Ontdooiingsmiddel
- Antivriesmiddel
- Sneeuwkettingen
- Startkabels

### Mercedes-Benz adviseert voor winterse standplaatsen:

- ▶ Een versnelling inschakelen en het voertuig tegen weggrollen beveiligen, bijvoorbeeld met wielkeggen.
- ▶ Netstroomkabels niet op de grond leggen. Anders kunnen ze vastvriezen.
- ▶ De bodem onder het voertuig vrijhouden. Geen sneeuwwal direct om het voertuig bouwen. Anders kan de werking van de standverwarming worden belemmerd (→ pagina 40).
- ▶ Het interieur van het voertuig ventileren.

- ⓘ In de winter is ventilatie bijzonder belangrijk. De door het ademen, kookdampen, meegenomen sneeuw en vochtige kleding ontstane hoge luchtvochtigheid moet kunnen ontsnappen. Eventueel in de handel verkrijgbare vochtvreters in het interieur plaatsen.

Daarbij de volgende aanwijzingen in acht nemen:

- De vochtvreter op een stabiele plaats neerzetten.
- Ervoor zorgen dat de vochtvreter buiten bereik van kinderen en dieren wordt gehouden.
- De inhoud van de vochtvreter kan huidirritatie veroorzaken. Daarom contact met de slijmvliezen, open wonden en ogen vermijden.
- De vochtvreter niet op oppervlakken van leder, roestvrij staal of aluminium plaatsen.

Voor het gebruik de handleiding van de vochtvreter lezen.

<sup>1</sup> Niet in alle landen verkrijgbaar

### Checklist voor aanvang van de rit

Voor aanvang van de rit altijd controleren of zich geen losse voorwerpen op open opbergvakken bevinden. Deze kunnen tijdens het rijden gevaar opleveren.

Verdere uit te voeren handelingen voor aanvang van de rit:

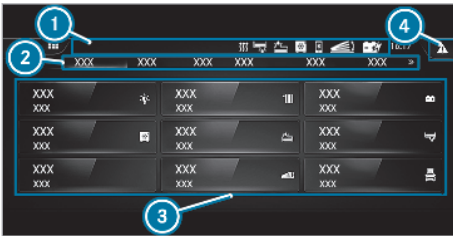
- Het voertuig voor aanvang van de rit ventileren.
- De voorstoelen in de rijstand plaatsen (→ pagina 26).
- De rolzonneschermen openen (→ pagina 23).
- De schuiftafel veilig opbergen (→ pagina 34).
- De zit-ligcombinatie in de beschermingszone plaatsen (→ pagina 26).
- Het bedverlengstuk inklappen (→ pagina 33).
- De campingtafel en de campingstoelen veilig opbergen (→ pagina 63).
- De keukenblokafdekkingen omlaagklappen (→ pagina 25).
- De koelbox sluiten (→ pagina 46).
- De hoofdafsluitkraan van de gasfles sluiten (→ pagina 52).
- De dakkast vergrendelen (→ pagina 62).
- Het uitzetdak sluiten (→ pagina 16).
- De 230V-voedingsstekker losmaken (→ pagina 55).

## Overzicht Mercedes-Benz Advanced Control

De aanvullende handleiding is een aanvulling op het hoofdstuk "MBUX multimediastelsysteem" in de handleiding van het voertuig.

Met de Mercedes-Benz Advanced Control (MBAC) kunt u verschillende toepassingen van uw camper bedienen en statusaanvragen indienen.

- ① De bediening van de Mercedes-Benz Advanced Control gebeurt via het mediadisplay met touch-functionaliteit, de touchpad of via een mobiel apparaat met geïnstalleerde app.




- ① Symbolenbalk
- ② Hoofdmenu's
- ③ Statusoverzicht en snelle selectie
- ④ Waarschuwingmeldingen

De volgende hoofdmenutabbladen zijn beschikbaar:

- Overzicht
- Wonen
- Verlichting
- Voeding
- Voertuig
- Instellingen

U kunt de in het overzicht beschikbare menu's rechtstreeks oproepen via de betreffende tegel. In de menu's kunt u bijvoorbeeld de verwarming inschakelen of vulniveaus controleren.

- ① De button  brengt u terug naar de vorige weergave.

Als u de Mercedes-Benz app voor de Marco Polo hebt geïnstalleerd, kunt u de menu's ook bedienen met uw mobiele apparaat. In de app zijn sommige functies mogelijk niet of slechts ten dele beschikbaar.

- ① Om toegang te krijgen tot de voertuigfuncties dient u via de MBAC app verbinding te maken met de MBAC.



## Sound system

### Sound system in het woongedeelte gebruiken

Multimediasysteem:

- ↳ Mercedes-Benz Advanced Control Unit
- » Wonen » Sound system

### Mobiel apparaat met het sound system verbinden



- ▶ Bluetooth® functie op het mobiele apparaat inschakelen (zie handleiding van de fabrikant).
- ▶ Bluetooth selecteren. De statusindicatie in het functieveld is blauw gekleurd.
- ▶ Het Bluetooth® menu op het mobiele apparaat openen (zie handleiding van de fabrikant).
- ▶ Het sound system met de Bluetooth®-naam Jehnert-BT selecteren.
- ▶ Eventuele controlevragen op het mobiele apparaat bevestigen. Het mobiele apparaat is met het sound system verbonden.

- ① De bediening van de audiobron en het volume vindt plaats via het mobiele apparaat.

### Geluidsfocus instellen

Multimediasysteem:

- ↳ Mercedes-Benz Advanced Control Unit
- » Wonen » Sound system

- ▶ Chauffeur selecteren. De geluidsfocus ligt in de chauffeurscabine.
- ▶ Woongedeelte selecteren. De geluidsfocus ligt in het woongedeelte.
- ▶ **Bas instellen:** Chauffeur of Woongedeelte selecteren.
- ▶ Met de toetsen  en  de bas instellen.

## Voertuiginformatie weergeven

### Bedafmetingen weergeven

Multimediasysteem:

↳ Mercedes-Benz Advanced Control Unit

» Voertuig

▶ Mij **Marco Polo** selecteren.

De afmetingen van de bedden worden weergegeven.

### Aanzichten weergeven

Multimediasysteem:

↳ Mercedes-Benz Advanced Control Unit

» Voertuig

▶ **Zijaanzicht** selecteren.

De lengte van het voertuig en de hoogte met uitgeschoven uitzetdak worden weergegeven.

▶ **Voor-/ achteraan**zicht selecteren.

De breedte van het voertuig en de hoogte met ingeschoven uitzetdak worden weergegeven.

### Buitentemperatuur weergeven

#### Voorwaarden

- De contactsleutel is verwijderd.

Multimediasysteem:

↳ Mercedes-Benz Advanced Control Unit

» Voertuig

▶ **Buitentemperatuur** selecteren.

De temperatuur buiten het voertuig wordt weergegeven.

## Mobiel apparaat voor het eerst aan de MBAC toevoegen

#### Voorwaarden

- De MBAC-app is op het mobiele apparaat geïnstalleerd.
- De Bluetooth®-functie van het mobiele apparaat is ingeschakeld (zie de handleiding van de fabrikant).

Multimediasysteem:


↳ Mercedes-Benz Advanced Control Unit

» Instellingen » Bluetooth

▶ De stappen in de MBAC app op het mobiele apparaat tot het punt "Voertuigoverzicht" volgen.

▶ **MBAC Unit voor het eerst met mobiel apparaat verbinden:** Nieuw apparaat verbinden selecteren.

▶ Op het mobiele apparaat de gewenste MBAC Unit uit de voertuiglijst selecteren (de apparaatnaam begint met "MBAC...").

- De statusindicatie in het functieveld is blauw gekleurd.
-  verschijnt in de symbolenbalk.

▶ De aanwijzingen op het mobiele apparaat volgen.

- De statusindicatie in het functieveld is niet meer blauw gekleurd.
- Het mobiele apparaat is met de MBAC verbonden.
-  dooft in de symbolenbalk.

#### Mobiel apparaat verbinden:

▶ Het mobiele apparaat verbindt na de eerste keer instellen automatisch met de MBAC unit.

ⓘ Verbindt de MBAC Unit niet automatisch met het mobiele apparaat (bijvoorbeeld na een handmatige ont koppeling van het mobiele apparaat van de MBAC Unit), de gewenste MBAC Unit opnieuw selecteren.

#### MBAC Unit op mobiel apparaat loskoppelen of wissen:

▶ Afhankelijk van het besturingssysteem vegen of eenmaal langer de MBAC Unit ingedrukt houden.

▶ Er volgen aanwijzingen op het mobiele apparaat.

#### Verbinding via Bluetooth® kan niet worden opgebouwd

De MBAC Unit wordt in het overzicht van het mobiele apparaat weergegeven, een verbinding kan ondanks herstart van de app niet worden opgebouwd.

In dit geval is een nieuwe koppeling tussen de MBAC Unit en het mobiele apparaat nodig.

▶ De MBAC Unit op het mobiele apparaat wissen.

▶ De MBAC Unit in de Bluetooth®-instellingen van het mobiele apparaat uit de lijst van gekoppelde apparaten verwijderen.

▶ Het mobiele apparaat of de mobiele apparaten in de Bluetooth®-instellingen van de MBAC Unit wissen.

▶ De MBAC app opnieuw starten.



- ▶ Het mobiele apparaat opnieuw "voor het eerst" met de MBAC Unit verbinden.
- ⓘ Meer details over stappenvolgorde en tips voor de verbinding is te vinden op <https://www.mercedes-benz-mobile.com>

**Sleutel**

Tot de uitrusting behoren naast de voertuigsleutel nog twee sleutels. Met elk van deze sleutels kunt u het deksel van het schoonwaterreservoir ver- en ontgrendelen (→ pagina 48).

**Uitzetdak****Aanwijzingen met betrekking tot het uitzetdak**

**⚠ WAARSCHUWING** Gevaar voor ongevallen en letsel bij niet-vergrendeld uitzetdak

Als het gesloten uitzetdak niet vergrendeld is, kan het tijdens het rijden opengaan en zelfs loskomen.

- ▶ Alleen met een volledig gesloten en vergrendeld uitzetdak rijden.

**! AANWIJZING** Schade aan het uitzetdak door rukwind

Het geopende uitzetdak levert een groter aangrijpingsvlak voor de wind.

Zeer sterke wind of rukwinden kunnen het geopende uitzetdak beschadigen.

- ▶ Het voertuig altijd met de achterzijde naar de wind toe gekeerd en indien mogelijk niet dwars op de windrichting parkeren.

Het voertuig kan zijn uitgerust met een mechanisch of een elektrisch (EASY-UP) uitzetdak. Het uitzetdak heeft twee leeslampjes en ruiten, die u met de betreffende ritssluitingen geheel of gedeeltelijk kunt openen.

Meer informatie over de leeslampjes in het uitzetdak. (→ pagina 38)

**Mechanisch uitzetdak openen en sluiten**

**⚠ WAARSCHUWING** Inklemgevaar bij het sluiten van het uitzetdak

Er kunnen lichaamsdelen bekneld raken.

- ▶ Bij het sluiten controleren dat zich geen lichaamsdelen in het sluitgebied bevinden.
- ▶ Geen hand in het dakmechanisme steken.

- ▶ Als iemand bekneld raakt, het uitzetdak direct openen.

**⚠ WAARSCHUWING** Inklemgevaar door een niet vergrendeld uitzetdak

Als het geopende uitzetdak niet beveiligd is, kan het omlaaggaan.

- ▶ Het uitzetdak altijd volledig openen of sluiten en controleren dat het vergrendeld is.

**! AANWIJZING** Beschadiging van de harmonicahoes door inklemmen

Als gevolg van over- en onderdruk kan de harmonicahoes heftig bewegen.

Als de harmonicahoes tussen carrosserie en dak ingeklemd wordt, kan deze beschadigen.

- ▶ Voor het bedienen van het uitzetdak een zijruit of een deur openen.
- ▶ Takken en andere voorwerpen van de harmonicahoes verwijderen voordat het uitzetdak wordt gesloten.
- ▶ Het bedframe omlaagzwenken en de matras in de juiste stand leggen voordat het uitzetdak wordt gesloten.

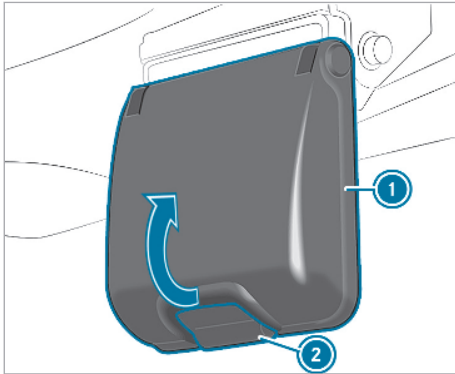
**! AANWIJZING** Materiële schade door oververhitting van de leeslampjes

Ingeschakelde leeslampjes kunnen bij gesloten uitzetdak oververhit raken.

Omringende onderdelen kunnen door de hitte beschadigd worden.

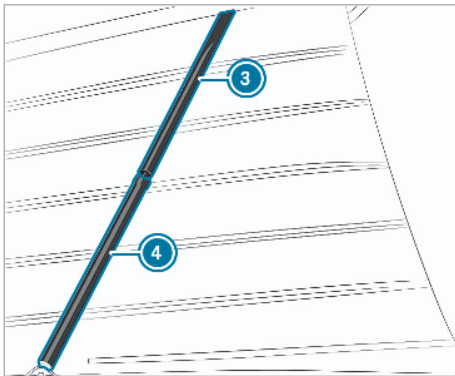
- ▶ De leeslampjes voor het sluiten van het uitzetdak uitschakelen en laten afkoelen.

- ① Wanneer u het dak aan de lus omlaag trekt, zal het dak vanaf een bepaald punt plotseling snel verder zakken en u of anderen kunnen raken of beknellen. Ervoor zorgen dat zich geen lichaamsdelen in het sluitgebied bevinden.



Daksluiting (voorbeeld bijrijderszijde)

- ▶ **Openen:** Een ruit of een deur openen.
- ▶ Aan de chauffeurs- en bijrijderszijde de toets ② van de daksluiting indrukken en de handgreep ① omhoogklappen. Het uitzetdak is ontgrendeld.



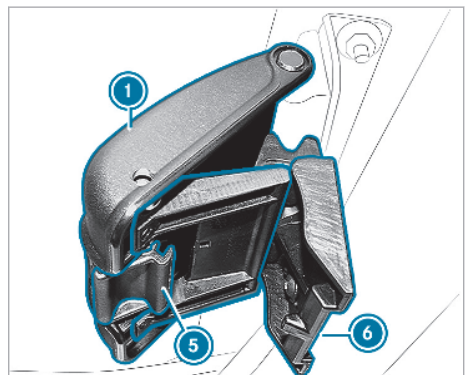
Gasdrukveer (voorbeeld bijrijderszijde)


- ▶ Het uitzetdak met beide handen omhoogdrukken, totdat de beschermende buis ④ hoorbaar tegen de zuiger van de gasdrukveer aankomt.
- De beide gasdrukveren aan de zijkant houden het uitzetdak geopend.
- De gasdrukveer aan bijrijderszijde is beveiligd tegen onbedoeld sluiten.
- ▶ **Sluiten:** Een ruit of een deur openen.
- ▶ Controleren of er geen takken of voorwerpen tegen het dak aan liggen.
- ▶ Alle verbruikers van de usb-aansluiting in het uitzetdak losmaken.

- ▶ De leeslampjes uitschakelen.
  - ▶ Controleren of zich geen voorwerpen in de smalle ruimte tussen het insectengaas en de ritssluiting bevinden.
  - ▶ De ritssluiting van de ruiten in het uitzetdak sluiten.
  - ▶ Alle voorwerpen van het bedframe verwijderen.
  - ▶ Het bedframe omlaagzwenken en de matras in de juiste stand leggen (→ pagina 35).
  - ▶ Controleren of de leeslampjes niet het aluminium frame raken en vlak tegen het dak aan liggen.
  - ▶ Aan bijrijderszijde van binnenuit op de met "Push" gemarkeerde plek tegen de beschermende buis ④ drukken, tot de aanslag tegen de cilinder ③ aan komt.
  - De cilinder ③ van de gasdrukveer wordt over de aanslag in de beschermende buis ④ geleid.
  - ▶ Met de andere hand het uitzetdak aan de lus langzaam omlaagtrekken.
- ⓘ Bij het dichttrekken een 2e persoon laten controleren of er niets wordt ingeklemd.
- ▶ Opletten dat de harmonicahoes niet tussen het dak en de carrosserie ingeklemd raakt.
  - ▶ Als de harmonicahoes ingeklemd zit, het dak opnieuw openen en voorzichtig sluiten.


**!** **AANWIJZING** Beschadiging van de vergrendelingsnok

- ▶ Erop letten dat aan chauffeurs- en bijrijderszijde de kniehefboom over de vergrendelingsnok is vastgehaakt.




▶ **Uitzetdak vergrendelen:** Aan de chauffeurs- en bijrijderszijde de kniehefboom  in de bevestiging  vasthaken.

▶ De handgreep  omlaagzwenken totdat deze op zijn plaats klikt. Het uitzetdak is vergrendeld.

 Beide handgrepen moeten hoorbaar correct vergrendeld zijn. Wanneer een hendel niet correct is vergrendeld, mag u niet met het voertuig rijden. Contact opnemen met de Mercedes-Benz Service24h.

De telefoonnummers van de Mercedes-Benz Service24h vindt u op een sticker in het instapbereik van de chauffeursdeur en in het onderhoudsboekje van het voertuig. De Service-Hotline is 24 uur per dag bereikbaar.

▶ Van opzij aan de handgreep  trekken om de vergrendeling van de handgreep te controleren.

▶ Als de handgreep  openklapt, de handgreep volledig openen en opnieuw omlaagzwenken tot deze weer vergrendelt.

▶ De controle herhalen tot de handgreep bij het trekken van opzij niet meer opent. Het uitzetdak is vergrendeld.


▶ De lus veilig opbergen.

### Elektrisch uitzetdak uit- en inschuiven (EASY UP)

 **WAARSCHUWING** Inklemgevaar bij bediening van het uitzetdak door kinderen

Als kinderen het uitzetdak bedienen, kunnen deze bekneld raken, in het bijzonder als ze zonder toezicht zijn.

- ▶ Kinderen nooit zonder toezicht in het voertuig laten.
- ▶ Bij het verlaten van het voertuig altijd de sleutel meenemen en het voertuig vergrendelen.

 **WAARSCHUWING** Inklemgevaar bij het sluiten van het uitzetdak

Er kunnen lichaamsdelen bekneld raken.

- ▶ Bij het sluiten controleren dat zich geen lichaamsdelen in het sluitgebied bevinden.

- ▶ Geen hand in het dakmechanisme steken.
- ▶ Als iemand bekneld raakt, het uitzetdak direct openen.

 **AANWIJZING** Beschadiging van de harmonicahoes door inklemmen

Als gevolg van over- en onderdruk kan de harmonicahoes heftig bewegen.

Als de harmonicahoes tussen carrosserie en dak ingeklemd wordt, kan deze beschadigen.

- ▶ Voor het bedienen van het uitzetdak een zijruit of een deur openen.
- ▶ Takken en andere voorwerpen van de harmonicahoes verwijderen voordat het uitzetdak wordt gesloten.
- ▶ Het bedframe omlaagzwenken en de matras in de juiste stand leggen voordat het uitzetdak wordt gesloten.


 **AANWIJZING** Materiële schade door oververhitting van de leeslampjes

Ingeschakelde leeslampjes kunnen bij gesloten uitzetdak oververhit raken.

Omringende onderdelen kunnen door de hitte beschadigd worden.

- ▶ De leeslampjes voor het sluiten van het uitzetdak uitschakelen en laten afkoelen.

### Voorwaarden

- Ten minste één ruit of deur van het voertuig is geopend.
- De sleutel in het contactslot staat in de stand 2.
- De motor is afgezet.
-  Wanneer een storing in de elektronica optreedt, kan het uitzetdak ook met een noodbediening worden gesloten (→ pagina 19).

Multimediasysteem:

- ↳ Mercedes-Benz Advanced Control Unit
- ↳ Wonen ▶▶ Uitzetdak

### Uitschuiven:

- ▶ **Uitschuiven** selecteren en ingedrukt houden. De aandrijfmotor schakelt uit.

 verschijnt in de symbolenbalk.

**Inschuiven:**

- ▶ Het voertuig moet horizontaal staan. Anders sluit het uitzetdak mogelijk niet correct.
- ▶ Controleren of er geen takken of voorwerpen tegen het dak aan liggen.
- ▶ De leeslampjes uitschakelen.
- ▶ Alle verbruikers van de usb-aansluiting in het uitzetdak losmaken.
- ▶ Controleren of zich geen voorwerpen in de smalle ruimte tussen het insectengaas en de ritssluiting bevinden.
- ▶ De ritssluiting van de ruiten in het uitzetdak sluiten.
- ▶ Alle voorwerpen van het bedframe verwijderen.
- ▶ Het bedframe omlaagzwenken en de matras in de juiste stand leggen (→ pagina 35).
- ▶ Controleren of de leeslampjes niet het aluminium frame raken en vlak tegen het dak aan liggen.
- ▶ **Inschuiven** selecteren en ingedrukt houden. Het uitzetdak stopt na  $\frac{2}{3}$  van de afstand automatisch.
- ▶ Van buitenaf controleren of de harmonica-hoes niet ingeklemd zit. Als de harmonica-hoes ingeklemd zit, het dak uitschuiven en opnieuw inschuiven.
- ▶ **Inschuiven** selecteren en ingedrukt houden. De aandrijfmotor schakelt uit.  
 dooft in de symbolenbalk.  
 Het uitzetdak is vergrendeld.
- ⓘ Wanneer het uitzetdak niet vergrendeld is en u de motor start, klinkt een ononderbroken waarschuwingssignaal als wegwijwaarschuwing.
- ▶ Opletten dat de harmonica-hoes niet tussen dak en carrosserie ingeklemd zit.

- ▶ Voor het bedienen van het uitzetdak een zijruit of een deur openen.
- ▶ Takken en andere voorwerpen van de harmonica-hoes verwijderen voordat het uitzetdak wordt gesloten.
- ▶ Het bedframe omlaagzwenken en de matras in de juiste stand leggen voordat het uitzetdak wordt gesloten.

**! AANWIJZING** Materiële schade door oververhitting van de leeslampjes

Ingeschakelde leeslampjes kunnen bij gesloten uitzetdak oververhit raken.

Omringende onderdelen kunnen door de hitte beschadigd worden.

- ▶ De leeslampjes voor het sluiten van het uitzetdak uitschakelen en laten afkoelen.

**! AANWIJZING** Beschadiging van het uitzetdak door kantelen

Als het uitzetdak bij het omlaagbrengen kantelt, kan dit worden beschadigd.

- ▶ Het uitzetdak voorzichtig omlaagbrengen. Daarbij ofwel beide zijden gelijkmatig omlaagbrengen of elke zijde afwisselend telkens maximaal 10 cm.
- ▶ Meerdere malen controleren of het uitzetdak aan beide zijden gelijkmatig omlaaggaat.

Multimediasysteem:

- ↳ Mercedes-Benz Advanced Control Unit
- ▶▶ Wonen ▶▶ Uitzetdak

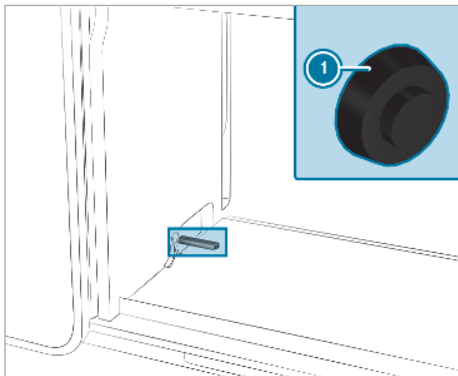
Het elektrische uitzetdak kan na een storing in de elektronica niet meer normaal worden ingeschoven. Via een noodbediening kan het uitzetdak toch worden ingeschoven.

**Noodbediening elektrisch uitzetdak bedienen**

**! AANWIJZING** Beschadiging van de harmonica-hoes door inklemmen

Als gevolg van over- en onderdruk kan de harmonica-hoes heftig bewegen.

Als de harmonica-hoes tussen carrosserie en dak ingeklemd wordt, kan deze beschadigen.



De toets voor de vrijschakeling van de noodbediening ① bevindt zich in de kast onder het gasstel in de uitsparing voor de afsluitklep van het grijswaterreservoir (linker zijstructuur).

① De noodbediening werkt ook als de regelbaarheid een storing vertoont of defect is.

De bedieningsoppervlakken van de MBAC hebben de volgende functies:

- **Uitschuiven:** Uitzetdak aan de rechterzijde omlaagbrengen.
  - **Inschuiven:** Uitzetdak aan de linkerzijde omlaagbrengen.
- ▶ Controleren of er geen takken of voorwerpen tegen het dak aan liggen.
  - ▶ Alle verbruikers van de usb-aansluiting in het uitzetdak losmaken.
  - ▶ Controleren of zich geen voorwerpen in de smalle ruimte tussen het insectengaas en de ritssluiting bevinden.
  - ▶ De ritssluiting van de ruiten in het uitzetdak sluiten.
  - ▶ Alle voorwerpen van het bedframe verwijderen.
  - ▶ Het bedframe omlaagzwenken en de matras in de juiste stand leggen (→ pagina 35).
  - ▶ Controleren of de leeslampjes niet het aluminium frame raken en vlak tegen het dak aan liggen.
  - ▶ De sleutel in het contactslot in de stand 2 draaien.
  - ▶ De kast onder het gasstel openen.
  - ▶ De toets voor de vrijschakeling van de noodbediening drie seconden lang indrukken. Er klinkt een geluidssignaal.

① U moet de sluitprocedure via de MBAC binnen 15 seconden starten.

▶ **Inschuiven en Uitschuiven** afwisselend selecteren, zodat het uitzetdak stapsgewijs omlaag wordt gebracht.

▶ De procedure voortzetten, tot het uitzetdak volledig gesloten is.

① Als het uitzetdak niet via de noodbediening kan worden gesloten, contact opnemen met de Mercedes-Benz Service24h.

De telefoonnummers van de Mercedes-Benz Service24h vindt u op een sticker in het instapbereik van de chauffeursdeur en in het onderhoudsboekje van het voertuig. De Service-Hotline is 24 uur per dag bereikbaar.

▶ **Uitzetdak weer uitschuiven:** Het uitzetdak normaal uitschuiven (→ pagina 18).

▶ **Uitzetdak weer inschuiven:** Het uitzetdak normaal inschuiven (→ pagina 18).

① Als het uitzetdak niet meer kan worden uitengeschoven, is het mogelijk niet vergrendeld. Contact opnemen met de Mercedes-Benz Service24h.

De telefoonnummers van de Mercedes-Benz Service24h vindt u op een sticker in het instapbereik van de chauffeursdeur en in het onderhoudsboekje van het voertuig. De Service-Hotline is 24 uur per dag bereikbaar.

**Problemen met het uitzetdak verhelpen**

Probleem	Mogelijke oorzaak en/of gevolg en ► oplossingen
<p>Er klinkt een continu waarschuwingssignaal.</p>	<p>Wegrijwaarschuwing.                      Het elektrisch uitzetdak is geopend en de motor draait.</p> <ul style="list-style-type: none"> <li>► De motor afzetten.</li> <li>► De sleutel in het contactslot in de stand 2 draaien.</li> <li>► Het elektrische uitzetdak sluiten.</li> </ul>
<p>Het uitzetdak stopt met bewegen. Er klinkt een onderbroken waarschuwingssignaal van vijf of zes maal per seconde.</p>	<p>Dakbelasting overschreden of uitzetdak ongelijkmatig beladen.</p> <ul style="list-style-type: none"> <li>► De dakbelasting en de verdeling van de dakbelasting controleren.</li> <li>► De belasting indien nodig opnieuw verdelen.</li> <li>► Als het probleem blijft bestaan, het uitzetdak bij een gekwalificeerde werkplaats laten controleren.</li> </ul>
<p>Het uitzetdak kan niet worden bediend, er klinkt gedurende vijf seconden een waarschuwingssignaal.</p>	<p>Veiligheidsuitschakeling. Het uitzetdak is te vaak na elkaar op en neer bewegen.</p> <ul style="list-style-type: none"> <li>► Tien minuten wachten.</li> <li>► Controleren of het uitzetdak kan bewegen.</li> <li>► Als het probleem blijft bestaan, het uitzetdak bij een gekwalificeerde werkplaats laten controleren.</li> </ul>
<p>Het uitzetdak kan niet worden bediend. Er klinkt een waarschuwingssignaal zolang de toets van de Mercedes-Benz Advanced Control wordt ingedrukt.</p>	<p>De spanning van de extra accu ligt buiten het toegestane bereik.</p> <ul style="list-style-type: none"> <li>► De accuspanning controleren.</li> <li>► Als de accuspanning binnen het toegestane bereik ligt, het uitzetdak bij een gekwalificeerde werkplaats laten controleren.</li> <li>► Bij een te lage spanning de extra accu opladen (→ pagina 56).</li> </ul>
<p>Het uitzetdak vergrendelt niet.</p>	<p>Het voertuig staat niet op een vlakke ondergrond.</p> <ul style="list-style-type: none"> <li>► Het uitzetdak weer circa 10 cm openen.</li> <li>► Voorzichtig van bovenaf op het uitzetdak drukken (tweede persoon).</li> <li>► De sluitprocedure herhalen.</li> </ul>
<p>Het uitzetdak kan niet worden bediend.</p>	<p>Het uitzetdak is vanwege een te lage spanning uitgeschakeld.</p> <ul style="list-style-type: none"> <li>► De extra accu opladen (→ pagina 56).</li> </ul> <p>U hebt een toets van de Mercedes-Benz Advanced Control binnen vijf seconden meer dan vijfmaal na elkaar ingedrukt. De functie van de toets werd daarop geblokkeerd.</p> <ul style="list-style-type: none"> <li>► Drie minuten wachten.</li> <li>► De toets opnieuw indrukken.</li> </ul> <p>De elektrische zekering is defect.</p> <ul style="list-style-type: none"> <li>► De elektrische zekering vervangen .</li> <li>► De oorzaak van de defecte zekering bij een gekwalificeerde werkplaats laten controleren.</li> </ul> <p>De elektronica vertoont een storing.</p>

Probleem	Mogelijke oorzaak en/of gevolg en ► oplossingen
	<ul style="list-style-type: none"> <li>► Het uitzetdak met behulp van de noodbediening sluiten en borgen .</li> <li>► De elektronica bij een gekwalificeerde werkplaats laten controleren.</li> </ul>
Het uitzetdak kan ook met de noodbediening niet worden gesloten.	<p>Een elektromotor in het uitzetdak is beschadigd.</p> <ul style="list-style-type: none"> <li>► De elektronica bij een gekwalificeerde werkplaats laten controleren en repareren.</li> </ul>

## Schuifdak

### Aanwijzingen met betrekking tot het schuifdak

#### **⚠ WAARSCHUWING** Inklemgevaar bij het openen en sluiten van het schuifdak

Er kunnen lichaamsdelen in het bewegingsgebied bekneld raken.

- Bij het openen en sluiten controleren dat zich geen lichaamsdelen in het bewegingsgebied bevinden.
- Wanneer iemand bekneld raakt, direct de toets loslaten.

of

- Tijdens de automatische beweging de toets kort in een willekeurige richting drukken.  
Het openen of sluiten wordt gestopt.

#### **⚠ WAARSCHUWING** Inklemgevaar bij bediening van het schuifdak door kinderen

Wanneer kinderen het schuifdak bedienen, kunnen deze bekneld raken, in het bijzonder wanneer ze zonder toezicht zijn.

- Kinderen nooit zonder toezicht in de auto laten.
- Bij het verlaten van de auto altijd de sleutel meenemen en de auto vergrendelen.

Uw voertuig kan zijn uitgerust met een schuifdak.

#### **! AANWIJZING** Storing in de werking door sneeuw en ijs

Sneeuw en ijs kunnen leiden tot storingen in de werking van het schuifdak.

- Het schuifdak alleen openen als er geen sneeuw of ijs op het dak ligt.

#### **! AANWIJZING** Beschadigde voertuigelektronica door water in het interieur

Als het schuifdak geopend is, kan water in het voertuig terecht komen.

Water in het interieur kan de voertuigelektronica beschadigen.

- Het schuifdak sluit niet automatisch als u het voertuig vergrendelt. Het schuifdak sluiten alvorens het voertuig te verlaten.
- Controleren dat het schuifdak gesloten is wanneer u het voertuig reinigt.
- Het schuifdak pas openen als het droog is.

#### **! AANWIJZING** Schade aan het panoramaschuifdak door niet goedgekeurde imperial

Wanneer het panoramaschuifdak wordt geopend terwijl een niet voor Mercedes-Benz geteste en goedgekeurde imperial is gemonteerd, kan het panoramaschuifdak door de imperial worden beschadigd.

- Het panoramaschuifdak alleen openen als een imperial is gemonteerd die voor Mercedes-Benz is getest en goedgekeurd.

Om het interieur te ventileren, kan het panoramaschuifdak in de kantelstand worden gezet.

#### **! AANWIJZING** Schade in het interieur door waterverzameling

Op het schuifdak kan zich regen of dauw verzamelen. Als het schuifdak wordt geopend, kan er water in het voertuig komen.

- Het schuifdak pas openen als u enkele meters gereden hebt, zodat het water van het dak is weggelopen.



**!** **AANWIJZING** Schade aan het schuifdak door te geringe doorrijhoogte

Het voertuig heeft bij geopend schuifdak een hoogte van 2,04 m.

▶ De geschikte doorrijhoogte in acht nemen bij het openen van het schuifdak in bijvoorbeeld een garage of parkeergarage.

**!** **AANWIJZING** Glasbreuk door beschadigd schuifdak

Door druk op het frame van het schuifdak kan het glas breken.

▶ Geen druk op het frame van het schuifdak uitoefenen.

**!** **AANWIJZING** Schade aan het rolzonnescherm door rijwind

Het gesloten rolzonnescherm kan door de rijwind worden beschadigd.

▶ Het rolzonnescherm bij geopend schuifdak volledig openen.

**i** Als het schuifdak geopend is, kunnen in het interieur, behalve het normale windgeruis, ook resonantiegeluiden ontstaan. Deze zijn het gevolg van drukschommelingen in het interieur. Om deze geluiden te verminderen of op te heffen de stand van het schuifdak wijzigen of de zijruit op een kier zetten.

### Schuifdak openen en sluiten

Multimediasysteem:

➔ Mercedes-Benz Advanced Control Unit  
 ▶ Wonen ▶▶ Schuifdak

Het schuifdak kan ook worden bediend als het contact is uitgeschakeld.

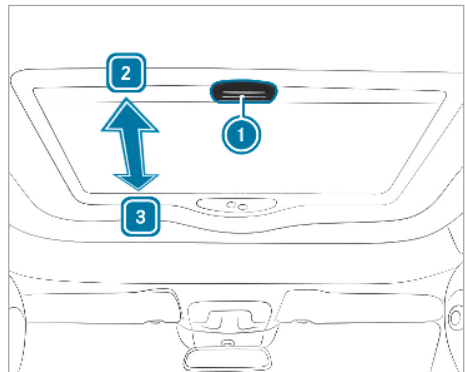


- ▶ **Openen:** De toets ① kort indrukken.
- ▶ **Sluiten:** De toets ② kort indrukken.
- ▶ **Stoppen:** De toets ① of ② kort indrukken.
- ▶ **Kantelpositie:** De toets ① indrukken en ingedrukt houden, tot de maximale kantelpositie is bereikt. Het schuifdak blijft gedurende circa één seconde staan.
- ▶ **Met de MBAC openen:** **Openen** selecteren.
- ▶ **Met de MBAC sluiten:** **Sluiten** selecteren.
- ▶ **Met de MBAC stoppen:** **Openen** of **Sluiten** kort selecteren.
- ▶ **Met de MBAC kantelen:** **Openen** selecteren en ingedrukt houden, tot de maximale kantelpositie is bereikt.

### Rolzonnescherm op het schuifdak openen en sluiten

Voorwaarden

- Het schuifdak is gesloten.



- ▶ **Rolzonnenscherm sluiten:** Aan de handgreep ① trekken, in de richting van de pijl ③.
- ▶ **Rolzonnenscherm openen:** Aan de handgreep ① trekken, in de richting van de pijl ②.

- ▶ Erop letten, dat zich geen lichaamsdelen in het sluitgebied bevinden.
  - ▶ Wanneer iemand bekneld raakt, direct de toets loslaten.
- of
- ▶ Tijdens het automatisch sluiten de toets kort in een willekeurige richting drukken. Het sluiten wordt onderbroken.

### Problemen met het schuifdak verhelpen

**WAARSCHUWING** Inklem- of levensgevaar bij opnieuw sluiten van het schuifdak

Bij het opnieuw sluiten direct na het blokkeren of initialiseren sluit het schuifdak met verhoogde kracht.

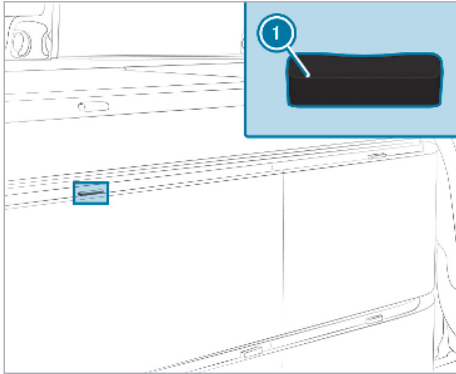
Probleem	Mogelijke oorzaak en/of gevolg en ► oplossingen
Het schuifdak kan niet worden geopend of gesloten.	De extra accu is leeg (→ pagina 56). ▶ De extra accu opladen.
	Er is een storing in de stroomkring aanwezig. De elektrische zekering is defect. ▶ De elektrische zekering vervangen .
	Het schuifdak kan niet worden geopend of gesloten. ▶ De extra accu en de elektrische zekering bij een gekwalificeerde werkplaats laten controleren.
Het schuifdak kan niet worden gesloten en de oorzaak is niet zichtbaar.	Als het schuifdak bij het sluiten wordt geblokkeerd en weer iets opent: ▶ Direct na het blokkeren de toets ② opnieuw zo lang indrukken, tot het schuifdak gesloten is.
Het schuifdak is lek.	Er bevindt zich vuil in de afdichting. ▶ Vuil uit de afdichting verwijderen. ▶ De afdichting met een vochtige doek reinigen. ▶ De afdichting met een niet vet glijmiddel (siliconenspray) behandelen.
	Als het schuifdak opnieuw gaat lekken: ▶ Het schuifdak bij een gekwalificeerde werkplaats laten controleren.

### Informatie over de uitzetbare ruiten

De uitzetbare ruit rechtsachter kan ook worden bediend als het contact is uitgeschakeld, zodat u de ruit op elk gewenst moment kunt openen en sluiten.

Meer informatie over de uitzetbare ruit vindt u in de handleiding van het voertuig.

## Meubelsluitingen ont- en vergrendelen



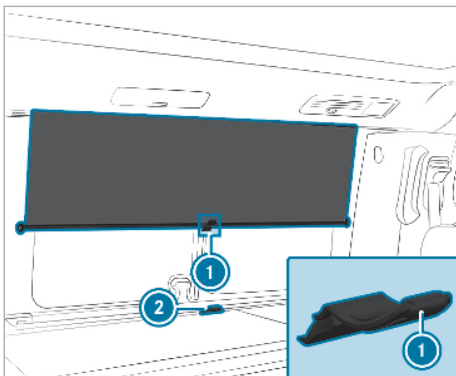
Meubelsluiting schuiflade (voorbeeld)

- ① Ontgrendelingshendel

Alle opbergvakken in het keukenblok, alle schuifladen en kleppen zijn voorzien van meubelsluitingen. Deze voorkomen onbedoeld openen tijdens het rijden.

- ▶ **Ontgrendelen:** De ontgrendelingshendel ① indrukken. Het betreffende vak is ontgrendeld.
- ▶ **Vergrendelen:** De schuiflade, schuifdeur en klep tot de aanslag dichtduwen.

## Rolzonnescherm openen en sluiten



Alle ruiten in het passagierscompartiment zijn voorzien van rolzonneschermen die inkiijk tegengaan. Voor het begin van de rit alle rolzonneschermen openen. Anders kunnen deze tijdens het rijden uit de houder springen en worden beschadigd. Bovendien beperken gesloten rolzon-

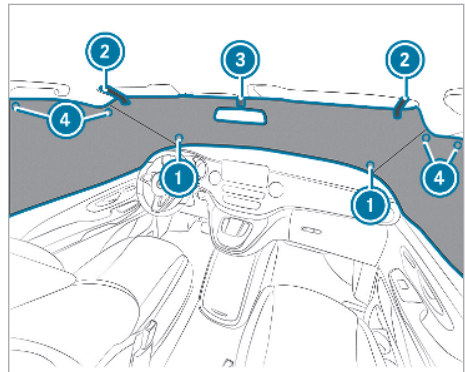
neschermen het zicht naar achteren en naar opzij.

- ▶ **Rolzonneschermen sluiten:** Het rolzonnescherm aan de lip in het midden ① omlaagtrekken en in de houder ② bevestigen.
  - ▶ **Rolzonnescherm openen:** De lip ① uit de houder ② losmaken en het rolzonnescherm naar boven geleiden.
- ① De verzorgingstips voor de rolzonneschermen in acht nemen (→ pagina 67).

## Cabinegordijn bevestigen

Voor isolatie en verduistering van de cabine is het voertuig uitgerust met een cabinegordijn.

- ① Voor het bevestigen van het cabinegordijn moet de voorruit van binnen schoon zijn. Zo worden afdrucken vermeden en wordt een goede hechting van de zuignappen gewaarborgd.



- ▶ Van binnenuit beide zuignappen ① aan de lange zijde van het cabinegordijn in de onderste hoeken op de voorruit drukken.
  - ▶ De zonnekleppen naar voren klappen.
  - ▶ De lussen van het cabinegordijn ② om de zonnekleppen leggen en de uitsparing voor de binnenspiegel met de klittenbandsluiting ③ sluiten.
  - ▶ Het cabinegordijn met aan iedere kant twee zuignappen ④ boven aan de zijruiten van de voordeuren bevestigen.
- ① De verzorgingstips voor het cabinegordijn in acht nemen (→ pagina 67).

## Zit-ligcombinatie

### Anwijzingen met betrekking tot zit-ligcombinatie

#### **WAARSCHUWING** Gevaar voor letsel of levensgevaar door verkeerde zitpositie

Wanneer de rugleuning niet in nagenoeg verticale positie staat, biedt de veiligheidsgordel niet het beoogde beschermingspotentieel.

U kunt onder de gordel door glijden en daarbij letsel oplopen.

- ▶ De stoel voor aanvang van de rit correct instellen.
- ▶ De rugleuning moet in een nagenoeg verticale stand staan en de schoudergordel moet over het midden van de schouder lopen; dit controleren.

De zit-ligcombinatie biedt plaats om te zitten voor twee personen. De rugleuninghoek en de contouraanpassing kunt u elektrisch instellen. Als de rugleuning in horizontale positie wordt gebracht, ontstaat in combinatie met het bedverlengstuk een slaapplek. Niet met sterk achterover gekantelde rugleuning rijden.

Ook de basisinformatie en de veiligheidsaanwijzingen over stoelen (zie de handleiding van het voertuig) in acht nemen.

### Rugleuning en contouraanpassing instellen

#### **WAARSCHUWING** Inklemgevaar bij instelling van de stoelen

Wanneer u een stoel instelt, is het mogelijk dat uzelf of andere inzittenden bekneld raken, bijvoorbeeld door de geleiderail van de stoel.

- ▶ Bij het instellen van een stoel mogen zich geen lichaamsdelen in het bewegingsgebied van de stoel bevinden; dit controleren.

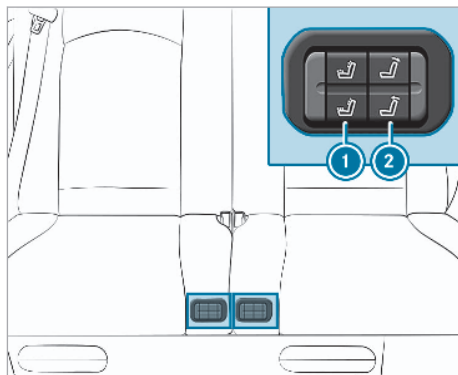
#### **WAARSCHUWING** Inklemgevaar bij instelling van de stoelen door kinderen

Wanneer kinderen de stoelen instellen, kunnen zij bekneld raken, in het bijzonder wanneer ze zonder toezicht zijn.

- ▶ Bij het verlaten van de auto altijd de sleutel meenemen en de auto vergrendelen.

- ▶ Kinderen nooit zonder toezicht in de auto laten.

- ① Wanneer de schakelaar meerdere malen ongecontroleerd, te lang of te vaak achter elkaar wordt ingedrukt, wordt de werking van de schakelaar geblokkeerd door de speelbeveiliging. Na een minuut is de speelbeveiliging weer opgeheven en kan de rugleuning weer worden ingesteld.
- ② De rugleuning kan ook worden ingesteld wanneer het contact is uitgeschakeld.



- ▶ **Rugleuning instellen:** De schakelaar ② aan de boven- of onderzijde indrukken. De rugleuning gaat omlaag of komt omhoog.

Vanaf een rugleuninghoek van circa 45° is een pompgeluid hoorbaar. Een pomp zuigt automatisch de lucht uit de zijkanten, opdat een vlakke slaapplek ontstaat.

- ① Wanneer tijdens de instelling de stroomtoevoer wordt onderbroken, vertoont de elektronica van de zit-ligcombinatie vervolgens een storing. De zit-ligcombinatie moet dan opnieuw worden geïnitieerd (→ pagina 29).
- ▶ **Contouraanpassing instellen:** De schakelaar ① aan de boven- of onderzijde indrukken. De zijkanten van de rugleuning en van het zitvlak worden opgeblazen of leeggezogen.
- ② Wanneer het pompgeluid ophoudt, is de maximale werving van de zijkanten bereikt.

## Zit-ligcombinatie verschuiven

**⚠ WAARSCHUWING** Gevaar voor letsel door verschuiven van de zit-ligcombinatie tijdens het rijden

Als u de zit-ligcombinatie tijdens het rijden verschuift, kan deze onverwacht en plotseling verschuiven, bijvoorbeeld bij het remmen.

U kunt bekneld raken en u stoten tegen onderdelen van het interieur of tegen andere inzittenden.

- ▶ De zit-ligcombinatie alleen als het voertuig stilstaat verschuiven.
- ▶ Controleren of de zit-ligcombinatie na het verschuiven vergrendeld is.

**⚠ WAARSCHUWING** Inklemegevaar bij verstelling van de achterbank

Als u een achterbank verstelt, kunnen u of andere inzittenden bekneld bijvoorbeeld raken, bijvoorbeeld aan de geleiderail van de achterbank.

- ▶ Bij het instellen van een achterbank mag zich geen lichaamsdeel in het bewegingsgebied van de achterbank bevinden; dit controleren.

**⚠ WAARSCHUWING** Gevaar voor letsel door ontbrekende beschermende werking van de windowbag

Wanneer u de zitpositie binnen het gemarkeerde gebied verlaat, kan de windowbag zijn beschermende werking niet meer optimaal vervullen.

De beschermende werking van de windowbag neemt geleidelijk af en kan eventueel zelfs volledig teniet worden gedaan.

- ▶ De zit-ligcombinatie binnen het gemarkeerde gebied op de geleiderail vergrendelen.

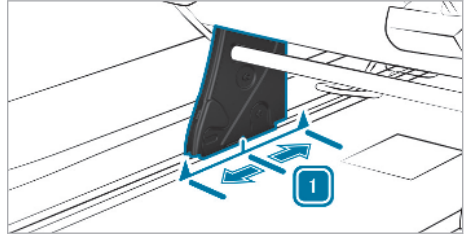
**⚠ WAARSCHUWING** Gevaar voor letsel door te geringe afstand tussen inzittenden en voorstoel

Wanneer u de zitplaatsen achterin of de achterbank buiten de markeringen op de geleiderail plaatst, kan de inzittende met het hoofd tegen de stoel klappen.

- ▶ Een minimumafstand van 5 cm tussen de knieën van de betreffende inzittende

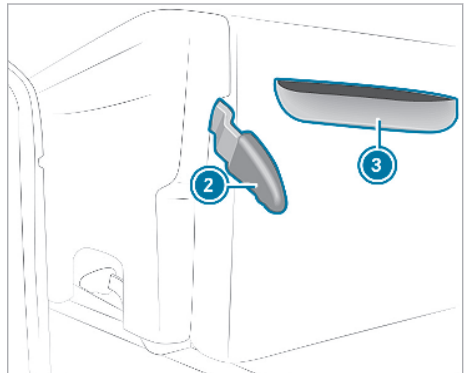
en de vóór hem aanwezige stoel aanhouden.

## Stoelpositionering in het optimale beschermingsgebied



Vanuit de basisstand **1** de zit-ligcombinatie voor passagiers in stappen van 5 cm naar voren of naar achteren worden verschoven. Daarbij de kleinere knieruimte voor de passagiers in acht nemen, waardoor het gevaar voor letsel bij het remmen toeneemt.

- i** Wanneer de zit-ligcombinatie alleen aan de kunststof panelen van de opbergvakken wordt vastgepakt en verschoven, kunnen de panelen afbreken. Om de zit-ligcombinatie te verschuiven, altijd de metalen beugels van het zitframe vastpakken. Bij het verschuiven erop letten dat de ruimte voor en achter de zit-ligcombinatie vrij is en dat er geen voorwerpen bekneld kunnen raken.



Voordat de zit-ligcombinatie kan worden verschoven, moet een extra afzonderlijke zitplaats of een extra achterbank worden uitgebouwd. Dit is afhankelijk van de voertuigvariant en -uitvoering (zie de handleiding van het voertuig).

- i** Wanneer de stoelsledes van de voorste rij zitplaatsen achterin zich te ver achterin de geleiderails bevinden, kan de zit-ligcombinatie niet naar voren worden verschoven. In dit geval de handgreep voor de stoelsledes gebruiken om de stoelsledes te verschuiven (→ pagina 31).

De stoelverankeringen in de voertuigbodem vrij van vuil en voorwerpen houden. Zo wordt het veilig vergrendelen van de zit-ligcombinatie gewaarborgd. De basisstand van de stoelverankering is gemarkeerd op de geleiderails.

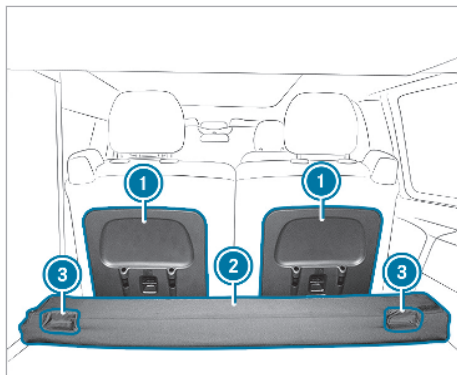
- ▶ Als de zit-ligcombinatie bij de schuiftafel moet worden verschoven, de schuiftafel in de rijstand brengen (→ pagina 34).
- ▶ De hendel **2** tot de aanslag omhoogtrekken en vasthouden. De zit-ligcombinatie is ontgrendeld.
- ▶ Door de opening **3** de metalen beugel van de zit-ligcombinatie vastpakken en de zit-ligcombinatie verschuiven.
- ▶ De hendel **2** loslaten. De vergrendeling vergrendelt automatisch.
- ▶ Aan de zit-ligcombinatie trekken en de vergrendeling controleren.

### Slaapbank opbouwen en inklappen

**WAARSCHUWING** Gevaar voor letsel en levensgevaar door gebruik van het bed tijdens de rit

Een inzittende op een bed kan niet worden tegengehouden.

- ▶ De bedden alleen gebruiken als het voertuig geparkeerd is.



Aanzicht zit-ligcombinatie vanaf de achterzijde

- 1** Houders voor hoofdsteun
  - 2** Bedverlengstuk
  - 3** Uitsparing voor gordelprolautaam
- i** Bij het opbouwen en inklappen van de slaapbank erop letten, dat er niemand bekneld raakt.
- ▶ **Opbouwen:** Het korte deel van het bedverlengstuk **2** opklappen (→ pagina 33).
  - ▶ De schuiftafel in de rijstand brengen (→ pagina 34).
  - ▶ De zit-ligcombinatie tot aan de markering op de voorste geleiderails naar voren schuiven (→ pagina 27).
  - ▶ De hoofdsteunen van de zit-ligcombinatie uitbouwen.
  - ▶ De hoofdsteunen 180° gedraaid in de houders **1** aan de achterzijde van de zit-ligcombinatie aanbrengen.
  - ▶ De rugleuningen horizontaal leggen.
- i** Als u de rugleuningen te ver omlaag kunt bewegen, vertoont de elektronica van de zit-ligcombinatie een storing. De zit-ligcombinatie moet dan opnieuw worden geïnitieerd (→ pagina 29).
- ▶ Het korte deel van het bedverlengstuk **2** omlaagklappen (→ pagina 33).
  - ▶ **Inklappen:** Het korte deel van het bedverlengstuk **2** opklappen (→ pagina 33).
  - ▶ De rugleuning rechtop plaatsen.
  - ▶ De hoofdsteunen van de zit-ligcombinatie aanbrengen.

- i Wanneer andere dan de bij de zit-ligcombinatie behorende hoofdsteunen worden aangebracht, kunnen deze mogelijk niet meer worden verwijderd.

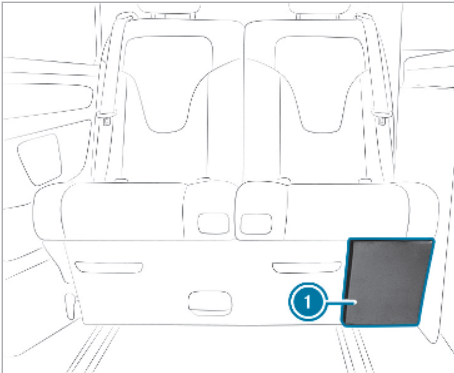
### Zit-ligcombinatie initialiseren

- ⚠ WAARSCHUWING** Inkleemgevaar bij instelling van de stoelen

Wanneer u een stoel instelt, is het mogelijk dat uzelf of andere inzittenden bekneld raken, bijvoorbeeld door de geleiderail van de stoel.

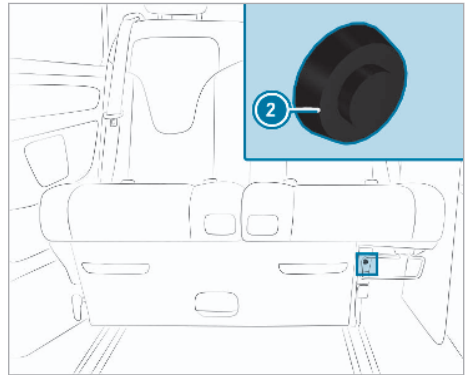
- ▶ Bij het instellen van een stoel mogen zich geen lichaamsdelen in het bewegingsgebied van de stoel bevinden; dit controleren.

Wanneer de rugleuningen lager dan de horizontale positie kunnen worden geplaatst, vertoont de elektronica van de zit-ligcombinatie een storing. De elektronica kan met behulp van de reset-toets worden teruggezet en opnieuw worden ingesteld.



De reset-toets bevindt zich onder de zit-ligcombinatie aan de zijde van de chauffeursstoel, bij de doorlaadmogelijkheid ①.

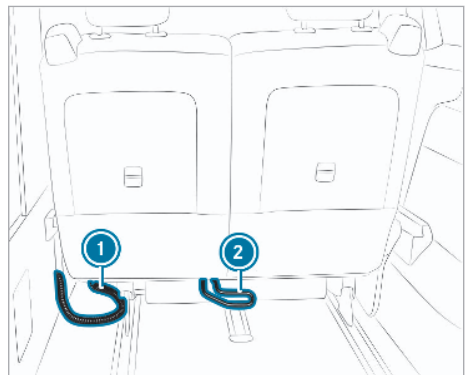
- ▶ Beide rugleuningen in een vrijwel loodrechte positie zetten.
- ▶ De doorlaadmogelijkheid ① openen (→ pagina 63).



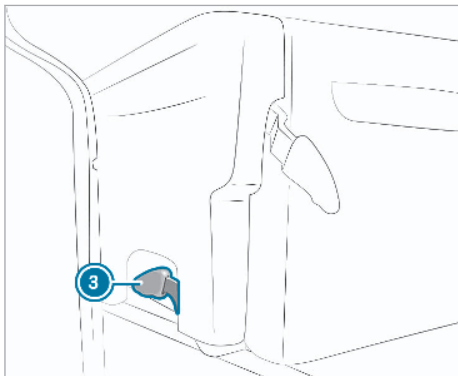
- ▶ De reset-toets ② aan de linkerzijde indrukken. Beide rugleuningen bewegen automatisch naar voren en blijven tegen een mechanische aanslag staan.
- ▶ Beide rugleuningen circa 20 cm naar achteren verplaatsen. De zit-ligcombinatie is geïnitieerd.

### Zit-ligcombinatie uit- en inbouwen

#### Verwijderen



- ① Aansluitkabel
- ② Handgreep



### ③ Hendel

- ① De zit-ligcombinatie heeft een gewicht van circa 79 kg. De hulp van ten minste één tweede persoon invoeren.
  - ▶ Het opbergvak verwijderen (→ pagina 62).
  - ▶ De afdekking van de doorlaadmogelijkheid verwijderen (→ pagina 63).
  - ▶ De zit-ligcombinatie zo ver naar voren verschuiven, tot deze nog naar voren kan worden gekanteld (→ pagina 27).
  - ▶ De draaisluiting van de stekker losmaken en de stekker van de aansluitkabel ① lostrekken.  
De elektrische aansluiting van de zit-ligcombinatie is losgemaakt.
  - ▶ De handgreep ② omhoogzwenken. Bij het kantelen van de zit-ligcombinatie erop letten dat niemand bekneld raakt.  
De zit-ligcombinatie wordt aan de achterzijde uit de geleiderails getild en kantelt naar voren.
  - ▶ De hendels ③ aan beide zijden van de zit-ligcombinatie naar boven trekken.  
De zit-ligcombinatie is ontgrendeld.
  - ▶ De zit-ligcombinatie uit het voertuig tillen.

### Aanbrengen

#### **⚠ WAARSCHUWING** Gevaar voor ongevallen en letsel bij niet-vergrendelde stoel

Als een stoel niet vergrendeld is, kan deze tijdens het rijden losraken.

- ▶ Altijd controleren of alle stoelen zoals beschreven vergrendeld zijn.

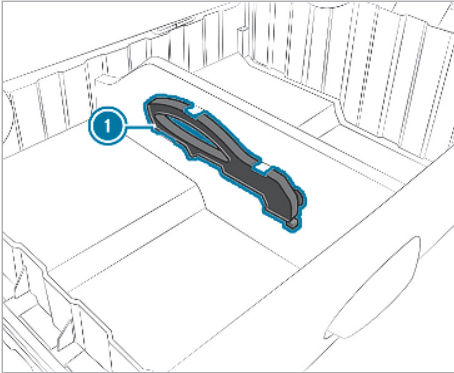
De stoelverankeringen in de voertuigbodem vrij van vuil en voorwerpen houden. Zo wordt het veilig vergrendelen van de zit-ligcombinatie gewaarborgd.

- ① De zit-ligcombinatie heeft een gewicht van circa 79 kg. De hulp van ten minste één tweede persoon invoeren.
  - ▶ Het opbergvak verwijderen (→ pagina 62).
  - ▶ De afdekking van de doorlaadmogelijkheid verwijderen (→ pagina 63).
  - ▶ De zit-ligcombinatie naar voren gekanteld in de stoelsledes aanbrengen en laten vergrendelen.
- ① Als een stoelslede bij het uitbouwen verschoven is, liggen de stoelsledes in de geleiderails niet meer parallel aan elkaar. De zit-ligcombinatie kan dan niet worden aangebracht en vergrendelt. Eerst de stoelsledes in de juiste positie verschuiven (→ pagina 31).
  - ▶ De zit-ligcombinatie naar achteren kantelen en laten vergrendelen. Erop letten dat bij het kantelen van de zit-ligcombinatie niemand bekneld raakt.  
De handgreep ② klapt in de richting van de voertuigbodem naar beneden. De zit-ligcombinatie is vergrendeld.
  - ▶ De aansluitkabel ① aansluiten en de draaisluiting van de stekker vastdraaien.
  - ▶ De zit-ligcombinatie in de gewenste stand schuiven en vergrendelen (→ pagina 27).
  - ▶ Het opbergvak aanbrengen (→ pagina 29).
  - ▶ De afdekking van de doorlaadmogelijkheid aanbrengen.



## Stoelsledehandgreep

### Informatie over de stoelsledehandgreep

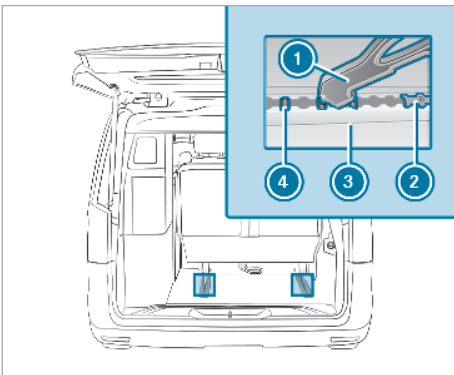


#### ① Stoelsledehandgreep

Bij het uitbouwen van de zit-ligcombinatie, een achterbank of een stoel kan de stoelslede in een geleiderail verschuiven. De stoelsledes liggen dan niet meer parallel aan de geleiderails. Als de stoelsledes zich niet op dezelfde positie in de geleiderails bevinden, kan de betreffende zitplaats niet meer worden ingebouwd.

Met de handgreep ① kunt u de stoelsledes in de juiste positie schuiven en met het uiteinde van de handgreep kunt u de sluitingen van de sledes openen en sluiten. De handgreep bevindt zich in het opbergvak van de zit-ligcombinatie.

### Stoelsledes verschuiven



- ▶ De punt van de handgreep ① op de middelste van de drie pennen ④ plaatsen.
- ▶ De handgreep ① omlaag op de stoelsledes zwenken.

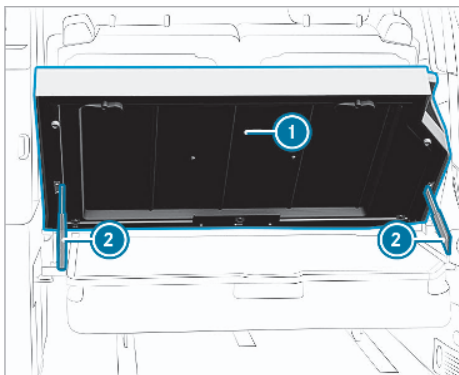
- ▶ De stoelslede ② met de handgreep ① in de geleiderail ③ drukken.  
De stoelslede ② is ontgrendeld.
- ▶ De stoelslede ② in de juiste positie verschuiven en vergrendelen.
- ▶ De handgreep ① omhoog van de middelste pen ④ verwijderen.

## Problemen met de zit-ligcombinatie verhelpen

Probleem	Mogelijke oorzaak en/of gevolg en ► oplossingen
De rugleuning en de werving van de zitting kunnen niet worden ingesteld.	De zit-ligcombinatie kan vanwege een te lage spanning niet worden ingesteld. <ul style="list-style-type: none"> <li>► De rugleuningen van de zit-ligcombinatie afzonderlijk verstellen.</li> <li>► De extra accu opladen (→ pagina 56).</li> </ul>
	De elektrische zekering is defect. <ul style="list-style-type: none"> <li>► De elektrische zekering vervangen .</li> <li>► De oorzaak van de defecte zekering bij een gekwalificeerde werkplaats laten controleren.</li> </ul>
	De aansluitkabel zit los. <ul style="list-style-type: none"> <li>► De aansluitkabel en de elektrische stekerverbinding controleren (→ pagina 29).</li> </ul>
	Bij het opklappen van de rugleuning bevindt zich een last (bijvoorbeeld een koffer) op de rugleuning. <ul style="list-style-type: none"> <li>► De last verwijderen.</li> </ul>
	De schakelaar voor het instellen van de rugleuning is gedurende 50 seconden meer dan 25 maal ingedrukt. <ul style="list-style-type: none"> <li>► Wachten en het na een minuut opnieuw proberen.</li> </ul>
	De schakelaar voor het instellen van de rugleuning is langer dan 30 seconden ingedrukt. <ul style="list-style-type: none"> <li>► Wachten en het na een minuut opnieuw proberen.</li> </ul>
De rugleuningen kunnen te ver omlaag worden gezet.	De elektronica vertoont een storing. <ul style="list-style-type: none"> <li>► De zit-ligcombinatie initialiseren (→ pagina 29).</li> </ul>

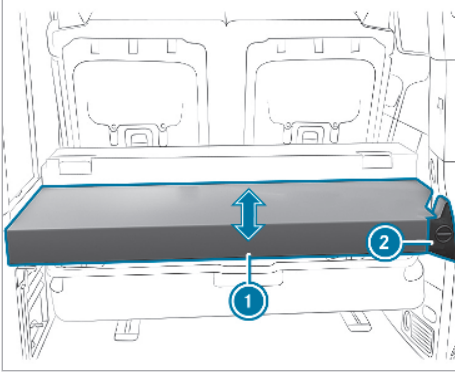
### Bedverlengstuk

#### Ligstand instellen



- **Hogere ligstand:** Het bedverlengstuk ① in de gewenste positie zwenken, tot de vergrendelrail ② vergrendelt.
- **Horizontale ligstand:** Het bedverlengstuk ① naar de hoogste positie en terug naar de horizontale positie zwenken.

## Bedverlengstuk omhoog- en omlaagklappen



- ▶ **Omhoogklappen:** De transporttas legen.
- ▶ Het korte deel van het bedverlengstuk ❶ omhoogklappen.
- ▶ De draaiknop ❷ rechtsom draaien en het bedverlengstuk aan de beugel in de richting van de rugleuning van de zit-ligcombinatie opklappen.
- ▶ Het bedverlengstuk met de bevestigingsriem die op de beugel is aangebracht aan de rechter hoofdsteun bevestigen.
- ▶ **Omlaagklappen:** De bevestigingsriem losmaken van de rechter hoofdsteun.
- ▶ Het bedverlengstuk omlaagklappen en de draaiknop ❷ linksom draaien.
- ▶ Het korte deel van het bedverlengstuk ❶ omlaagklappen.

## Bedverlengstuk uit- en inbouwen

**⚠ WAARSCHUWING** Gevaar voor letsel door vallend of wegschuivend bedverlengstuk

Het bedverlengstuk is bijzonder zwaar en kan bij het in- of uitbouwen uit de handen glijpen. Het bedverlengstuk kan op de voeten vallen of lichaamsdelen, bijvoorbeeld de handen, beknellen.

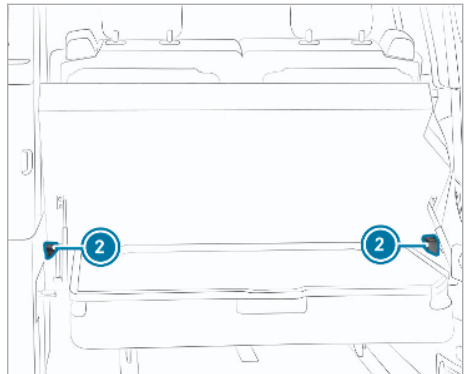
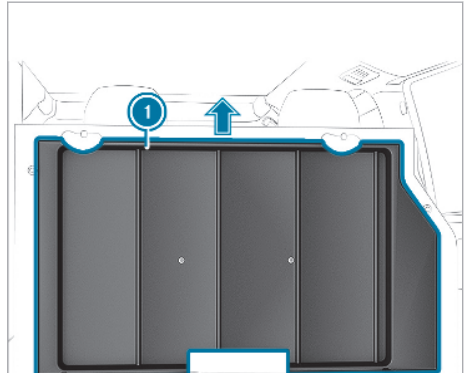
- ▶ Het in- en uitbouwen van het bedverlengstuk met ten minste één andere persoon uitvoeren.
- ▶ Bij het in- en uitbouwen antisliphandschoenen dragen.

**! AANWIJZING** Beschadiging van het bedverlengstuk bij het in- en uitbouwen

Het bedverlengstuk is bijzonder zwaar en kan bij het in- of uitbouwen vallen en beschadigd raken.

- ▶ Het in- en uitbouwen van het bedverlengstuk met ten minste één andere persoon uitvoeren.
- ▶ Bij het in- en uitbouwen antisliphandschoenen dragen.

## Verwijderen



- ▶ De campingstoelen en de campingtafel verwijderen (→ pagina 63).
- ▶ Het bedverlengstuk ❶ opklappen en verticaal uit de bevestigingen ❷ in de wand van het voertuig tillen.

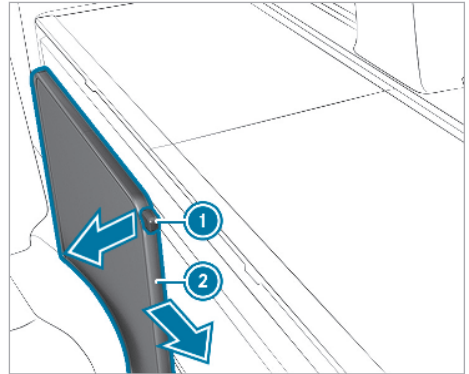
## Aanbrengen

- ▶ Het bedverlengstuk ① in de bevestigingen ② in de wand van het voertuig aanbrengen en voorzichtig laten zakken.

## Bedverlengstuk delen

Om een universeel, vlak aflegoppervlak te verkrijgen kan het korte deel van het bedverlengstuk afzonderlijk worden verwijderd.

- ▶ De ritssluiting openen en het korte deel van het bedverlengstuk verwijderen.



## Aanwijzingen met betrekking tot de extra achterbank

- ❗ **AANWIJZING** Beschadiging door schuren van de armsteun tegen het keukenblok

Als een extra achterbank in de rijrichting wordt aangebracht kan de armsteun tegen het keukenblok schuren, waardoor de panelen van het keukenblok worden beschadigd.

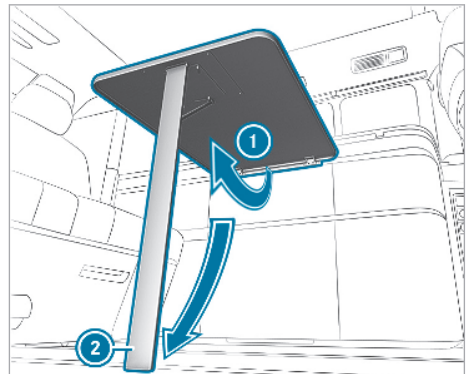
- ▶ Voordat de extra achterbank in de rijrichting wordt ingebouwd, de armsteun door een gekwalificeerde werkplaats laten verwijderen.

Voor het inbouwen van de extra achterbank in de naar elkaar gerichte positie kan de armsteun aangebracht blijven (zie de handleiding van het voertuig).

Neem bij het inbouwen van de extra achterbank de stoelpositionering in het optimale beschermingsgebied in acht (→ pagina 27).

- ▶ Aan de ontgrendelingshendel ① trekken en de schuiftafel ② naar voren trekken.

- ⓘ U kunt de schuiftafel in de gewenste stand zetten. Een mechanische aanslag begrenst de verplaatsing naar voren.



- ▶ Het tafelblad ① optillen.
- ▶ De tafelpoot ② omlaagklappen tot deze vergrendelt.
- ▶ Het tafelblad ① laten zakken.
- ▶ Controleren of de tafelpoot ② verticaal staat.

## Schuiftafel

### Schuiftafel uitklappen

- ❗ **AANWIJZING** Beschadigingen door te ver uit te klappen van het tafelblad

Door het tafelblad te ver uit te klappen kan de kunststof afdekking van het keukenblok worden beschadigd.

- ▶ Het tafelblad van de schuiftafel niet verder dan 5° boven het horizontale vlak uitklappen.

Tussen de zitbank en het keukenblok bevindt zich een klappbare schuiftafel.

### Schuiftafel inklappen

- ⚠ **WAARSCHUWING** Gevaar voor letsel door rondslingeren van de schuiftafel

De uitgeklapte schuiftafel kan rondslingeren.

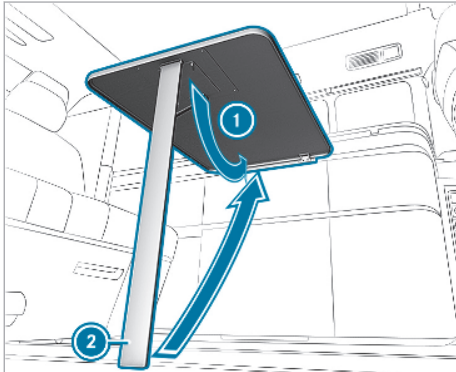
- ▶ Voor het begin van de rit de schuiftafel in de rijstand brengen.

- ▶ Controleren of de schuiftafel vergrendeld is.

**!** **AANWIJZING** Beschadigingen door te ver uitklappen van het tafelblad

Door het tafelblad te ver uit te klappen kan de kunststof afdekking van het keukenblok worden beschadigd.

- ▶ Het tafelblad van de schuiftafel niet verder dan 5° boven het horizontale vlak uitklappen.



- ▶ Het tafelblad ① optillen.
- ▶ De tafelpoot ② inklinken.
- ▶ Het tafelblad ① voorzichtig omlaagklappen.
- ▶ De schuiftafel naar achteren schuiven, tot deze vergrendelt.

## Dakbed

### Aanwijzingen met betrekking tot het dakbed

- !** **WAARSCHUWING** Gevaar voor letsel en levensgevaar door gebruik van het bed zonder veiligheidsnet

Als geen veiligheidsnet is gemonteerd kan een inzittende niet worden tegengehouden.

Altijd het veiligheidsnet monteren voordat iemand het bed gebruikt.

Als het dakbed met veiligheidsnet tijdens het rijden wordt gebruikt, de landspecifieke voorschriften en wetgeving in acht nemen.

- ① Het dakbed mag met maximaal 200 kg worden belast.

- !** **AANWIJZING** Beschadiging van de zittingen en armsteunen als hierop wordt gestaan

De armsteunen kunnen afbreken en de sensoren in de zittingen van de voorstoelen kunnen worden beschadigd.

- ▶ Bij het instappen en het verlaten van het dakbed de armsteunen en het midden van de zitting van de voorstoelen niet als opstaprede gebruiken.
- ▶ Alleen op de stabiele rand van de zittingen gaan staan.

- !** **AANWIJZING** Beschadiging van de harmonicahoes door hiertegen te leunen

Door hiertegen te leunen kunnen de harmonicahoes en de impregnatie worden beschadigd.

Daardoor kunnen bij zware regelval vocht en water het voertuig binnendringen.

- ▶ Niet tegen de harmonicahoes van het uitzetdak leunen en geen voorwerpen hier tegenaan plaatsen.

Het dakbed biedt plaats aan twee volwassenen.

Het dakbed is bereikbaar via een vergrendelde voorstoel. Alleen op de brede en stabiele rand van het zitvlak gaan staan en niet op het bedframe steunen.

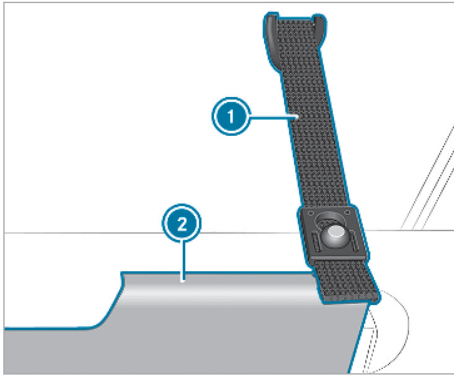
Als zich personen in het dakbed bevinden, het veiligheidsnet spannen (→ pagina 36).

### Dakbed omhoogklappen

- !** **WAARSCHUWING** Gevaar voor letsel door verkeerd beveiligd omhooggeklapt bedframe

Als het omhooggeklapte bedframe niet zoals beschreven wordt vastgemaakt, kan dit omlaagklappen, een persoon worden geraakt en lichaamsdelen bekneld raken.

- ▶ Het omhooggeklapte bedframe moet altijd zoals beschreven in de bevestigingsriemen zijn vastgemaakt; dit controleren.



Bevestigingsriem voor bedframe (voorbeeld linkerzijde van het voertuig)

Als het dakbed bij geopend uitzetdak omhoog wordt geklapt, wordt meer hoofdruimte in het woongedeelte verkregen.

① Het veiligheidsnet kan bij het omhoogklappen bevestigd blijven (→ pagina 36).

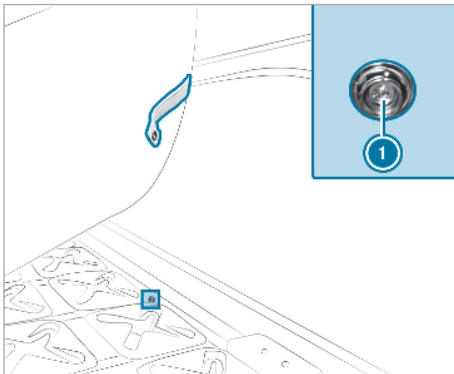
▶ Het bedframe ② aan de voorzijde omhoogklappen en met de bevestigingsriemen ① links en rechts aan het uitzetdak bevestigen.

▶ **Matras in de juiste stand leggen:** Het matras in het midden van het bedframe uitlijnen.

### Veiligheidsnet monteren

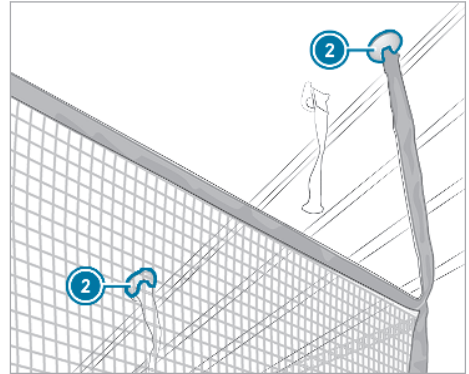
Het veiligheidsnet beschermt tegen vallen uit het dakbed.

① Niet met het hele lichaamsgewicht tegen het veiligheidsnet leunen, omdat het kan meegeven.



▶ De matras optillen en het veiligheidsnet aan de daarvoor bedoelde drukknoppen ① van het bedframe bevestigen.

① Er zijn twee drukknoppen aan de zijkant en vier drukknoppen aan de voorzijde van het bedframe bevestigd.



▶ De bevestigingsklemmen ② in de daarvoor bestemde aansluitingen van het uitzetdak drukken en vergrendelen.

① Als het uitzetdak wordt gesloten, kan het veiligheidsnet bevestigd blijven. Voor het instappen of verlaten van het dakbed hoeven alleen de voorste bevestigingsklemmen te worden losgemaakt.

## Interieurverlichting

### Overzicht interieurverlichting

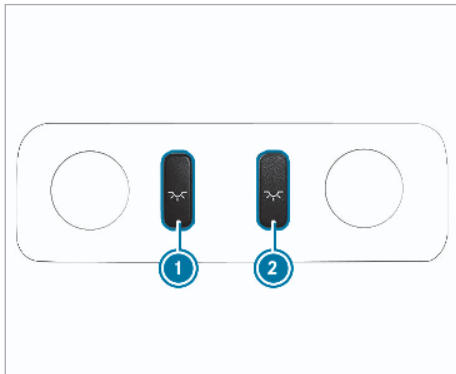
Tot de interieurverlichting behoren naast de lampjes van het voertuig de volgende verlichting:

- Dimbare leeslampjes in het uitzetdak (handmatig schakelbaar)
- Sfeerverlichting keukenblok (handmatig schakelbaar)
- Dimbare lampjes in het dakframe tussen B- en C-stijl (automatisch en handmatig schakelbaar)
- Leeslampjes boven de zit-ligcombinatie (handmatig schakelbaar)
- Leeslampjes naast de dakkast (handmatig schakelbaar)

De automatisch geschakelde interieurverlichting 's nachts uitschakelen om medereizigers niet te storen wanneer u een deur opent. De informatie over de automatisch geschakelde interieurverlichting in acht nemen (zie de handleiding van het voertuig).

- ① De lampjes in het dakframe en boven de zit-ligcombinatie kunnen altijd handmatig worden in- en uitgeschakeld.

### Binnenverlichting boven de zit-ligcombinatie in- en uitschakelen



Boven de zit-slaapcombinatie bevindt zich een lampje voor de binnenverlichting in de interieurhemel. De geïntegreerde leeslampjes links en rechts kunnen handmatig worden geschakeld.

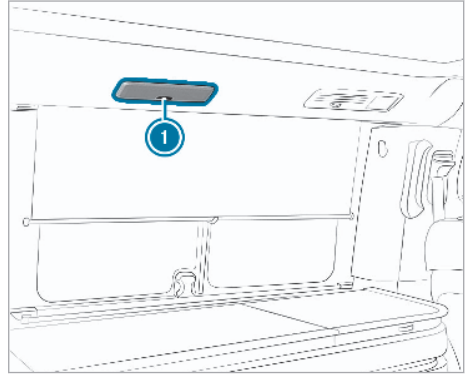
- ▶ **Leeslampjes in- of uitschakelen:** De betreffende toets ① of ② indrukken.

## Lampjes in het dakframe

### Lampjes in het dakframe in- en uitschakelen

Multimediasysteem:

- ↳ Mercedes-Benz Advanced Control Unit
- ▶▶ Verlichting ▶▶ Hoofdverlichting





De led-lampen bevinden zich aan beide voertuigzijden tussen de B- en C-stijl in het dakframe. De beide led-lampen kunnen automatisch en handmatig worden geschakeld. Bovendien zijn de led-lampen traploos dimbaar.

- ▶ **Met de MBAC in- en uitschakelen:**  selecteren.
- ▶ **Led-lampen inschakelen:** De toets ① op de led-lamp indrukken.
- ▶ **Led-lampen dimmen:** De toets ① op de led-lamp een tweede keer indrukken en ingedrukt houden tot de gewenste lichtsterkte is ingesteld.
- ▶ **Led-lampen inschakelen:** De toets ① op de led-lamp een derde keer indrukken.
- ① Wanneer u de led-lampen via de toets ① of via het mediasysteem  uitschakelt, worden beide led-lampen uitgeschakeld.

### Lampjes in het dakframe instellen

Multimediasysteem:

- ↳ Mercedes-Benz Advanced Control Unit
- ▶▶ Verlichting ▶▶ Hoofdverlichting

- ▶ **Helderheid instellen:**  selecteren.
- ▶ De helderheid instellen.
- ▶ **Kleurtemperatuur instellen:**  selecteren.
- ▶ De kleurtemperatuur instellen.

## Sfeerverlichting

### Sfeerverlichting in- en uitschakelen

Multimediasysteem:

- ➔ Mercedes-Benz Advanced Control Unit
- ➔ Verlichting ➔ Sfeerverlichting

De sfeerverlichting van het keukenblok bevindt zich in de onderste rand van het keukenblok.



- ▶ **Sfeerverlichting in- of uitschakelen:**  selecteren.

Tot de sfeerverlichting van het voertuig behoren de deurgreepverlichting van de voorste deuren en de sierlijstverlichting van het dashboard (zie de handleiding van het voertuig).

### Sfeerverlichting instellen

Multimediasysteem:

- ➔ Mercedes-Benz Advanced Control Unit
- ➔ Verlichting ➔ Sfeerverlichting

- ▶ **Helderheid instellen:**  selecteren.
- ▶ De helderheid instellen.
- ▶ **Kleurtemperatuur instellen:**  selecteren.
- ▶ De kleurtemperatuur instellen.

## Leeslampjes in het uitzetdak

### Leeslampjes in het uitzetdak in- en uitschakelen

- ❗ **AANWIJZING** Beschadiging door leeslampjes die uitsteken in de dakruimte

Het uitzetdak kan bij het sluiten de leeslampjes of de harmonica's beschadigen.

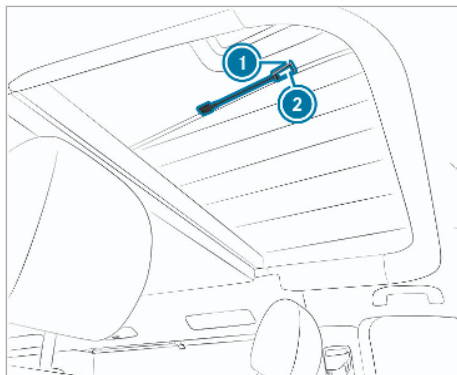
- ▶ Vóór het sluiten van het uitzetdak ervoor zorgen dat de leeslampjes niet uitsteken in de dakruimte.

- ❗ **AANWIJZING** Materiële schade door oververhitting van de leeslampjes

Ingeschakelde leeslampjes kunnen bij gesloten uitzetdak oververhit raken.

Omringende onderdelen kunnen door de hitte beschadigd worden.

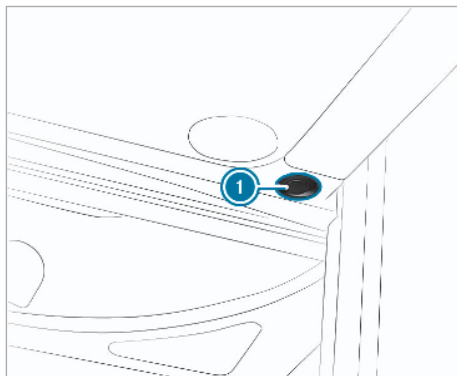
- ▶ De leeslampjes voor het sluiten van het uitzetdak uitschakelen en laten afkoelen.



In het uitzetdak bevinden zich twee leeslampjes ① met flexibele arm.

- ▶ **Leeslampjes inschakelen:** De toets ② indrukken.
- ▶ **Leeslampje dimmen:** De toets ② op het leeslampje opnieuw indrukken en ingedrukt houden.
- ▶ **Leeslampje uitschakelen:** De toets ② een derde keer indrukken.

### Binnenverlichting naast de dakkast in- en uitschakelen



De binnenverlichting bevindt zich aan beide zijden naast het dakopbergvak en worden afzonderlijk in- en uitgeschakeld.

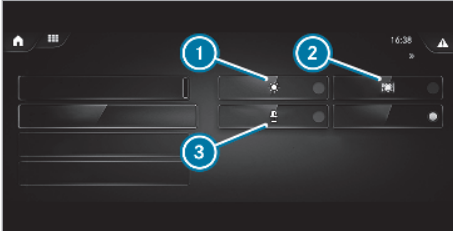
- ⓘ De binnenverlichting wordt via de extra accu van spanning voorzien.
- ▶ **Inschakelen:** De tuimelschakelaar ① in de stand 1 drukken.
- ▶ **Uitschakelen:** De tuimelschakelaar ① in de stand 0 drukken.



## Lichtscenario's

### Informatie over lichtscenario's

De lichtscenario's vormen de verschillende scenario's voor de exterieurverlichting en het sfeerlicht.



Lichtscenario's

- ① Dynamiek: Exterieurverlichting
- ② Balans: Exterieurverlichting en sfeerlicht
- ③ Comfort: Sfeerlicht

### Lichtscenario's instellen

Multimediasysteem:

↳ Mercedes-Benz Advanced Control Unit

» Verlichting » Lichtscenario's

► **Dynamiek instellen:** Lichtscenario: Dynamiek selecteren.

► **Balans instellen:** Lichtscenario: Balans selecteren.

► **Comfort instellen:** Lichtscenario: Comfort selecteren.

► **Lichtscenario's uitschakelen:** Uit selecteren.

ⓘ Als de lichtscenario's worden uitgeschakeld, blijft de verlichting ingeschakeld. De verlichting kan met **Alle lichten** worden uitgeschakeld.

## Lichtbron vervangen

### Lampjes in het dakframe

De lichtdiodes laten vervangen bij een gekwalificeerde werkplaats. Anders kan de betreffende verlichting worden beschadigd.

### Lampjes van de sfeerverlichting

De lichtdiodes van de sfeerverlichting laten vervangen bij een gekwalificeerde werkplaats. Anders kunnen de betreffende verlichting en de

interieurbekleding in de beenruimte worden beschadigd.

**Standverwarming (extra luchtverwarming)****Aanwijzingen met betrekking tot de standverwarming****⚠ GEVAAR** Levensgevaar door giftige uitlaatgassen

Wanneer de uitlaateindpijp geblokkeerd is of geen voldoende ventilatie mogelijk is, kunnen giftige uitlaatgassen, in het bijzonder koolmonoxide, het interieur binnendringen. Dat is bijvoorbeeld in gesloten ruimtes het geval, of als het voertuig in de sneeuw vastzit.

- ▶ In gesloten ruimtes zonder afzuiginstallatie de standverwarming uitschakelen, bijvoorbeeld in de garage.
- ▶ Als de motor draait of als de extra verwarming is ingeschakeld, de uitlaateindpijp en de omgeving van het voertuig sneeuwvrij houden.
- ▶ Aan de luwzijde van het voertuig een deur of een dakluik openen, om voldoende buitenlucht in het interieur te laten komen.

**⚠ GEVAAR** Levensgevaar door parkeren van het voertuig op ongeschikte plaatsen bij vooraf ingestelde inschakeltijd voor de standverwarming

Wanneer geen toereikende ventilatie gewaarborgd is, kunnen zich giftige uitlaatgassen verzamelen.

Wanneer licht ontvlambare stoffen of brandbare materialen in de buurt zijn, bestaat brand- en explosiegevaar!

- ▶ Wanneer het voertuig onder deze of vergelijkbare omstandigheden wordt geparkeerd, altijd de vooraf ingestelde inschakeltijden deactiveren.

**⚠ GEVAAR** Levensgevaar bij ingeschakelde standverwarming door uitlaatgassen in de voortent

Wanneer de standverwarming wordt ingeschakeld als een voortent is aangebracht, kunnen uitlaatgassen in de voortent geraken.

- ▶ De standverwarming altijd uitschakelen als zich personen in de voortent bevinden.

**⚠ WAARSCHUWING** Brandgevaar door hete onderdelen van de standverwarming en uitlaatgassen

Brandbaar materiaal, bijvoorbeeld bladeren, gras of takken, kunnen ontsteken.

- ▶ Als de standverwarming is ingeschakeld ervoor zorgen dat:
  - hete onderdelen van de auto niet in contact komen met brandbaar materiaal.
  - de uitlaatgassen ongehinderd via de uitlaateindpijp van de standverwarming naar buiten kunnen treden.
  - de uitlaatgassen niet met brandbaar materiaal in aanraking komen.

**⚠ WAARSCHUWING** Gevaar voor brandwonden door onvoldoende afstand tot de uitstroomopening van de standverwarming

Met de standverwarming ingeschakeld kan uit de uitstroomopening aan de achterzijde van de stoelconsole van de chauffeursstoel zeer warme lucht stromen.

Daardoor kunnen in de directe omgeving van de uitstroomopening verbrandingsverschijnselen optreden.

- ▶ Alle inzittenden moeten voldoende afstand tot de uitstroomopening in acht nemen; dit controleren.

**! AANWIJZING** Accu-ontlading door gebruik van de standverwarming-ventilatie

Het gebruik van de standverwarming-ventilatie belast de accu.

- ▶ Uiterlijk na tweemaal verwarmen of ventileren van de auto een langere afstand rijden.

**! AANWIJZING** Beschadiging van de extra verwarming

De extra verwarming kan schade oplopen als deze langere tijd niet wordt gebruikt.

- ▶ De extra verwarming ten minste een keer per maand gedurende ongeveer tien minuten inschakelen.

**!** **AANWIJZING** Beschadiging van de bijverwarmer door oververhitting

De bijverwarmer kan te heet worden en daardoor uitschakelen als de stroom warme lucht wordt geblokkeerd.

► Blokkeer de stroom verwarmingslucht niet.

- ① De aanzuigopening bevindt zich onder de chauffeursstoel. De uitstroomopening bevindt zich aan de achterzijde van de stoelconsole van de chauffeursstoel. De beide openingen altijd vrijhouden.
- ① Verwarmen is tot een hoogte van 2000 m en bij een kortstondig verblijf boven 2000 m onbeperkt mogelijk. Een "kortstondig verblijf" is bijvoorbeeld een rustpauze of rijden in de bergen.

De standverwarming werkt onafhankelijk van de motor en regelt de ingestelde temperatuur automatisch.

U kunt de standverwarming via het MBAC bedienen.

Er moet aan de volgende voorwaarden worden voldaan voor de werking van de standverwarming:

- De brandstoftank moet ten minste tot de reservestand gevuld zijn.
- De spanning van de extra accu moet hoger zijn dan 10,5 V.

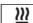
## Standverwarming in- en uitschakelen

Multimediasysteem:

↳ Mercedes-Benz Advanced Control Unit

» Wonen » Verwarming

► **Standverwarming inschakelen:** Verwarming selecteren.

 verschijnt in de symbolenbalk.

De statusindicatie in het functieveld is blauw gekleurd.

De standverwarming is ingeschakeld.

① Na het inschakelen heeft de standverwarming drie minuten nodig om op te starten.

► **Standverwarming uitschakelen:** Verwarming selecteren.

 dooft in de symbolenbalk.

De statusindicatie in het functieveld is niet blauw gekleurd.

De standverwarming is uitgeschakeld.

## Interieurtemperatuur instellen

Multimediasysteem:

↳ Mercedes-Benz Advanced Control Unit

» Wonen » Verwarming

► Met  en  de gewenste temperatuur instellen.

## Tijdschakeling instellen

Multimediasysteem:

↳ Mercedes-Benz Advanced Control Unit

» Wonen » Verwarming » Tijdsinstelling

① Wanneer de tijdschakeling is geactiveerd, is de statusindicatie van het functieveld blauw gekleurd.

U kunt maximaal vier tijdschakelingen opslaan. Geactiveerde schakeltijden gelden voor de gemarkeerde dagen.

► Met  en  de gewenste temperatuur instellen.

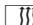
►  selecteren.

Het instellingenmenu wordt geopend.

► De gewenste tijd instellen.

► Met **OK** bevestigen.

► De gewenste dagen selecteren.

 verschijnt in de symbolenbalk.

De standverwarming wordt op de ingestelde tijd ingeschakeld.

► **Invoer wijzigen:**  naast de invoer selecteren.

► **Invoer wissen:**  naast de invoer selecteren.

## Nachtstand instellen

Multimediasysteem:

↳ Mercedes-Benz Advanced Control Unit



» Wonen » Verwarming » Nachterverlaging

① Wanneer de nachtstand is geactiveerd, is de statusindicatie van het functieveld blauw gekleurd.

►  selecteren.

Het instellingenmenu wordt geopend.

► De gewenste temperatuur en de gewenste tijd selecteren.

- ▶ Met  bevestigen.  
 verschijnt in de symbolenbalk.  
De nachtstand wordt op de ingestelde ingesteld tijd geactiveerd.

## Keukenblok

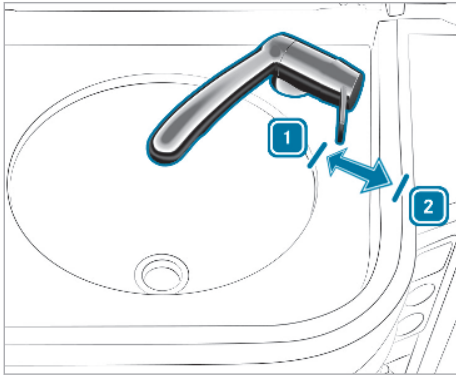
### Waterkraan van de spoelbak bedienen

**!** **AANWIJZING** Schade aan de waterpomp door drooglopen

De waterpomp mag niet zonder water worden gebruikt.

Wanneer de waterpomp in het schoonwaterreservoir niet voldoende is gevuld, kan deze worden beschadigd.

▶ Voor gebruik het vulniveau van het schoonwaterreservoir controleren.



- 1 Sluiten
- 2 Openen

De spoelbak bevindt zich naast het gasstel in het keukenblok.

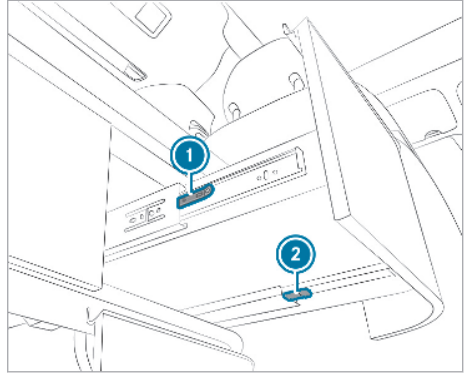
Bij gebruik van de waterkraan moet aan de volgende voorwaarden zijn voldaan:

- Het schoonwaterreservoir moet voldoende gevuld zijn (→ pagina 48).
- De vuilwatertank moet nog afvalwater kunnen opnemen (→ pagina 49).
- ▶ De waterkraan openen **2**. De waterpomp wordt automatisch ingeschakeld.
- i** De waterkraan kan omhoog en omlaag worden gedraaid.
- i** Bij een niveau van het schoonwaterreservoir onder 25% schakelt de waterkraan na circa 60 seconden af en kan vervolgens weer worden geopend.

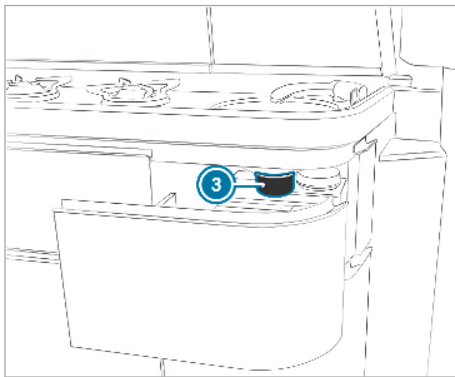
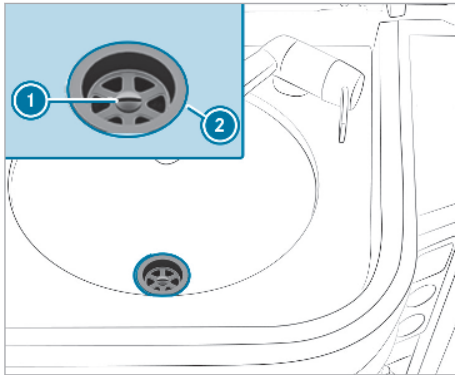
### Afvoer reinigen

Als de afvoer van de spoelbak verstopt is en het water slecht of geheel niet wegloopt, moet de afvoer worden gereinigd.

- ▶ De schuiflade onder de spoelbak tot de aanslag naar buiten trekken.
- ▶ De schuiflade legen.



- ▶ Aan de ontgrendelingshendels **1** en **2** van de beide uittrekrails trekken. De schuiflade komt los van de uittrekrails.
- ▶ De schuiflade naar voren uit de kast trekken.



- ① Schroef
- ② Afvoerzeef met afdichtring
- ③ Stankafsluiter met afdichtring

- ▶ Een opvangbak voor afvalwater, bijvoorbeeld een kom, onder de stankafsluiter ③ van de spoelbak plaatsen.
- ▶ De stankafsluiter ③ vasthouden en de schroef ① losdraaien.
- ▶ De afvoerzeef ② met de afdichtring en de schroef ① verwijderen.
- ▶ De afdichtring van de stankafsluiter ③ verwijderen.
- ▶ De stankafsluiter ③ reinigen. Daarbij erop letten dat de stankafsluiter stevig met de afvoerslang verbonden is.
- ▶ De afvoer in omgekeerde volgorde in elkaar zetten. Daarbij op de juiste positie van de afdichtringen letten en de schroef ① slechts handvast aandraaien.
- ▶ De schuiflade op de uittrekrails schuiven.

- ▶ De schuiflade sluiten.  
De schuiflade vergrendelt in de uittrekrails.

## Gasstel

### Aanwijzingen met betrekking tot het gasstel

- ⚠ **GEVAAR** Levensgevaar bij onvoldoende ventilatie tijdens het gebruik van het gasstel

Vanwege het zuurstofgebruik kan bewusteloosheid optreden.

- ▶ Tijdens het gebruik van het gasstel voor voldoende ventilatie zorgen.
- ▶ De vlammen van het gasstel nooit gebruiken als verwarming.

- ⚠ **WAARSCHUWING** Gevaar voor brand en letsel bij ondeskundige omgang met het gasstel

Door de vlam bestaat er gevaar voor brand en letsel!

- ▶ Het ingeschakelde gasstel nooit zonder toezicht laten.
- ▶ Altijd de volgende aanwijzingen en de veiligheidsaanwijzingen met betrekking tot het gebruik van het gasstel in acht nemen.

- 🔥 **MILIEU-AANWIJZING** Het gasstel alleen gebruiken met optimaal gebruik van de energie

- ▶ Pannen gebruiken met een diameter tussen 16 cm en 20 cm.
- ▶ Alleen pannen met een vlakke bodem gebruiken.
- ▶ De pannen midden boven de vlammen plaatsen.
- ▶ Een geschikte vlamgrootte kiezen – de vlam mag niet langs de bodem van de ketel of pan omhoogkomen.

- ⚠ **AANWIJZING** Beschadiging van de keukenkastafdekking

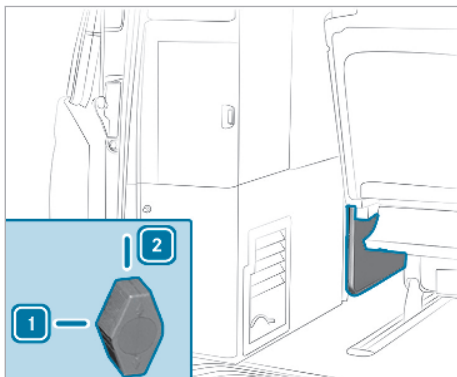
Door onvoorzichtig gebruik kan de keukenkastafdekking worden beschadigd.

- ▶ Geen warme voorwerpen op de keukenkastafdekking plaatsen.

- ▶ De keukenkastafdekking voor aanvang van de rit sluiten.
- ▶ Voor het koken op het gasstel altijd de beide keukenkastafdekkingen openen.

- Tijdens het gebruik van het gasstel brandbaar materiaal, in het bijzonder vet of olie, van de gasvlam verwijderd houden. Dit geldt eveneens voor kunststoffen die niet alleen kunnen branden maar ook kunnen smelten.
- Olie of vet niet te sterk verhitten.
- De handgrepen van potten en pannen niet over de rand van het gasstel laten uitsteken, zodat ze niet van het gasstel kunnen worden gestoten.
- Kies de diameter van de potten en pannen zo, dat de vlam van het fornuis niet langs de bodem omhoog komt.
- Alleen potten en pannen met een maximale diameter van 20 cm gebruiken. Anders kunnen de omringende afdekkingen en de regelkleppen door de hitte beschadigd worden.
- Het gasstel tijdens het gebruik nooit zonder toezicht achterlaten, vooral niet wanneer zich kinderen in het voertuig bevinden.
- Voor het hanteren van potten en pannen geen vochtige doeken gebruiken, omdat deze zeer heet kunnen worden.

### Gasafsluitkraan openen en sluiten



- 1 Geopend
- 2 Gesloten

De gasafsluitkraan bevindt zich onder de koelbox.

- ▶ **Openen:** De gasafsluitkraan horizontaal in de stand 1 zetten.  
De gasafsluitkraan is geopend en het gasstel krijgt gas.
- ▶ **Sluiten:** De gasafsluitkraan verticaal in de stand 2 zetten.

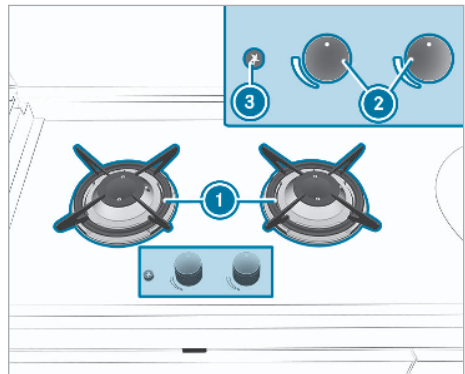
### Gasstel bedienen

#### Gasstel inschakelen

Het gasstel bevindt zich naast de spoelbak in het keukenblok.

Voordat u het gasstel inschakelt de volgende voorbereidingen uitvoeren:

- De gasfles op de gasinstallatie aansluiten.
- De hoofdafsluitkraan op de gasfles openen.
- De schuifruit van de keuken openen.
- Het uitzetdak openen voor geforceerde ventilatie.





#### Gasstel

- 1 Gaspitten
- 2 Draaiknoppen
- 3 Elektrische ontsteker


- ▶ De afdekkingen van de spoelbak en het gasstel opklappen.
- ▶ De draaiknop 2 van de gewenste gaspitt 1 ingedrukt houden en linksom naar de stand "grote vlam" draaien.
- ▶ De elektrische ontsteker 3 kort indrukken. Het uitstromende gas wordt ontstoken.
- ▶ Wanneer de gasvlam brandt, de draaiknop 2 nog circa 15 seconden ingedrukt houden. De ontstekingszekering wordt overbrugd.

- i** Wanneer de vlam niet gelijk brandt, de draaiknop verder rechtsonder (kleine vlam) draaien en het ontsteken herhalen.

### Gasstel uitschakelen

- ▶ De draaiknop  naar de nulstand draaien.
- ▶ De gasafsluitkraan van het gasstel verticaal in de stand  zetten.  
De gasafsluitkraan is gesloten.
- ▶ Het gasstel laten afkoelen.
- ▶ Eventueel de afdekkingen van de spoelbak en het gasstel sluiten.
- ▶ Voor het begin van de rit de hoofdafsluitkraan op de gasfles sluiten (→ pagina 45).

### Vlamhoogte instellen:

- ▶ De draaiknop  draaien:
  - Rechtsom – kleine vlam
  - Linksom – grote vlam
- i** De vlam mag niet langs de bodem van de ketel of pan omhoogkomen.

## Koelbox

### Aanwijzingen met betrekking tot de koelbox

De koelbox is gevuld met het koelmiddel R-134a. Het koelmiddel R-134a bevat een gefluoreerd drijfgas.

Onderhoudswerkzaamheden, zoals het bijvullen van koelmiddel of het vervangen van onderdelen, mogen alleen worden uitgevoerd door een gekwalificeerde werkplaats. Daarbij moeten alle hiervoor geldende voorschriften, alsmede de SAE-norm J639 in acht worden genomen.

Alle werkzaamheden aan de koelbox altijd bij een gekwalificeerde werkplaats laten uitvoeren.



#### MILIEU-AANWIJZING Optimaal energiegebruik van de koelbox





- ▶ De koelbox voorcoelen, alvorens te koelen spullen erin te leggen. De spullen worden dan direct gekoeld.
- ▶ Geen warme levensmiddelen in de koelbox opslaan. Warme spullen laten afkoelen, alvorens ze in de koelbox op te slaan.
- ▶ Om ijsvorming te voorkomen de koelbox niet onnodig openen. Ijs vermindert het rendement en verlaagt de koelcapaciteit van de koelbox.

- ▶ De koelbox niet tot de rand vullen. Anders wordt de circulatie van de koelucht beïnvloed.

### Koelbox in- en uitschakelen

Multimediasysteem:

- ↳ Mercedes-Benz Advanced Control Unit
- ▶▶ Wonen ▶▶ Koelbox



- ▶ **Koelbox inschakelen:**  selecteren.  
 verschijnt in de symbolenbalk.  
De statusindicatie in het functieveld is blauw gekleurd.  
De koelbox is ingeschakeld.
- ▶ **Koelbox uitschakelen:**  selecteren.  
 dooft in de symbolenbalk.  
De statusindicatie in het functieveld is niet blauw gekleurd.  
De koelbox is uitgeschakeld.

- i** Wanneer u de koelbox hebt uitgeschakeld, kan de compressor pas na drie minuten weer worden ingeschakeld.

### Koelniveau instellen


Multimediasysteem:

- ↳ Mercedes-Benz Advanced Control Unit
- ▶▶ Wonen ▶▶ Koelbox

- ▶ De koelbox inschakelen (→ pagina 46).  
Het display toont het actueel ingestelde koelniveau.
- ▶ Het koelniveau instellen met  en .

U kunt de volgende koelniveaus instellen:

- 1 (circa 8 °C)
- 2 (circa 5 °C)
- 3 (circa 1 °C)
- 4 (circa -3 °C)
- 5 (circa -10 °C)
- 6 (circa -18 °C)

- i** Vanaf koelniveau 3 verschijnt  in de symbolenbalk en kunnen voorwerpen in de koelbox bevroren.

De koeltemperatuur is afhankelijk van:



- de omgevingstemperatuur
- de vullingsgraad van de koelbox
- hoe vaak de koelbox wordt geopend



Daarom regelmatig de koeltemperatuur controleren. De globale koeltemperaturen zijn 10 cm boven de bodem van de koelbox gemeten.

### Problemen met de koelbox verhelpen

Sommige functiestoringen worden in de vorm van waarschuwingsmeldingen op het display van het multimediastelsel weergegeven.

Probleem	Mogelijke oorzaak en/of gevolg en ► oplossingen
 verschijnt rood op het display van het multimediastelsel. Koelbox	<p>De temperatuur van de koelbox bedraagt meer dan 20°C.</p> <p>Controleren of het deksel van de koelbox gesloten is.</p> <p>De koelbox uit- en inschakelen.</p> <p>Wanneer de waarschuwingsmelding aanwezig blijft, naar een gekwalificeerde werkplaats gaan.</p>
 verschijnt rood op het display van het multimediastelsel. De temperatuur van de koelbox kan op 1 of 6 worden ingesteld.	<p>De temperatuursensor van de koelbox is defect. Het is alleen mogelijk de koelbox in continubedrijf te gebruiken.</p> <p>► De temperatuursensor bij een gekwalificeerde werkplaats laten controleren.</p>
De koelbox schakelt automatisch uit of kan niet meer worden ingeschakeld.	<p>De koelbox is vanwege een te lage spanning uitgeschakeld.</p> <p>► De extra accu opladen (→ pagina 56).</p> <p>De elektrische zekering is defect.</p> <p>► De elektrische zekering vervangen (→ pagina 57).</p> <p>► De oorzaak van de defecte zekering bij een gekwalificeerde werkplaats laten controleren.</p>

## Watervoorziening

### Schoonwaterreservoir

#### Aanwijzingen met betrekking tot het schoonwaterreservoir

**!** **AANWIJZING** Schade aan de waterpomp door drooglopen

De waterpomp mag niet zonder water worden gebruikt.

Wanneer de waterpomp in het schoonwaterreservoir niet voldoende is gevuld, kan deze worden beschadigd.

▶ Voor gebruik het vulniveau van het schoonwaterreservoir controleren.

**!** **AANWIJZING** Schade aan de watervoorziening door bevriezing

Water in de schoonwater- en grijswatertank kan in de winter bevroren en het reservoir beschadigen.

▶ Indien de watervoorziening in de winter niet wordt gebruikt, de schoonwater- en grijswatertank aftappen.

De waterpomp in het schoonwaterreservoir voert het water naar de waterkraan van de spoelbak en naar de aansluiting voor de buitendouche in het achtergedeelte. De waterpomp wordt automatisch ingeschakeld als de betreffende verbruiker wordt gebruikt.

Bij twijfel over de zuiverheid van het schone water als voorzorgsmaatregel een desinfecteringsmiddel aan het water toevoegen. Desinfecteringsmiddel is verkrijgbaar bij campingspecialisten en bij apotheken.

#### Vulniveau van het schoonwaterreservoir weergeven


Multimediasysteem:

➔ Mercedes-Benz Advanced Control Unit

▶▶ Toevoer ▶▶ Schoon water

▶ Schoon water selecteren.

Het display toont het vulniveau van het schoonwaterreservoir. 100% markeert een vol schoonwaterreservoir. Wanneer 25% wordt weergegeven, bevindt zich nog circa 9 l schoon water in het reservoir.

**i** Wanneer het niveau in het schoonwaterreservoir lager is dan 25%, wordt  permanent

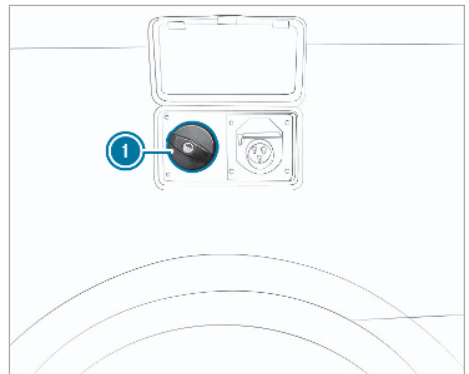
rood weergegeven in de symbolenbalk van MBAC.

#### Schoonwaterreservoir vullen

**!** **AANWIJZING** Gevaar voor beschadiging door vullen onder druk

Als het schoonwaterreservoir onder druk wordt gevuld, kan het interieur overstromen en worden beschadigd.

▶ Het schoonwaterreservoir niet onder druk vullen.



De vulpijp voor het schoonwaterreservoir **1** bevindt zich achter de onderhoudsklep in het achtergedeelte aan chauffeurszijde.

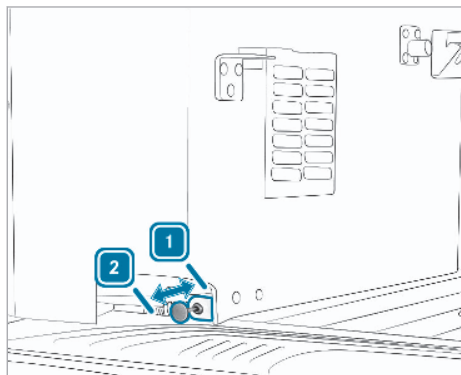
- ▶ De onderhoudsklep omhoogklappen.
- ▶ De dop van de vulpijp **1** met de sleutel ontgrendelen.
- ▶ De dop linksom draaien en verwijderen.
- ▶ Schoon water bijvullen.
- ▶ De dop op de vulpijp **1** aanbrengen en tot de eerste vergrendeling rechtsom draaien.
- ▶ De dop met de sleutel afsluiten.
- ▶ De onderhoudsklep sluiten en aan beide zijden aandrukken, zodat beide borgnokken vastklikken.

**i** Bij het rijden door bochten met een volledig gevuld schoonwaterreservoir kunnen kleine hoeveelheden schoon water via de geforceerde ontluchting naast de dop naar buiten komen.

## Schoonwaterreservoir aftappen

Wanneer de watervoorziening meerdere dagen niet wordt gebruikt, het schoonwaterreservoir aftappen.

- ▶ Om het schoonwaterreservoir volledig te kunnen aftappen, het voertuig waterpas zetten.
- ▶ De waterkraan van de spoelbak openen.



- ▶ De afsluithendel in de stand **2** zetten door deze uit te trekken en vervolgens een uur wachten.  
De reservoirinhoud en het schone water uit de slangleidingen van de verbruikers worden onder de voertuigbodem afgevoerd.
- ▶ Een uur wachten.
- ▶ Wanneer het schoonwatersysteem is afgetapt, de afsluithendel in de stand **1** zetten door deze in te drukken.
- ▶ De waterkraan van de spoelbak sluiten.
- ▶ Wanneer de watervoorziening meerdere weken niet wordt gebruikt, de dop van de reinigingsopening losdraaien (→ pagina 68). Het resterende vocht in het schoonwaterreservoir kan verdampen.

## Grijswatertank

### Aanwijzingen met betrekking tot de grijswatertank

**⚠ WAARSCHUWING** Gevaar voor letsel door schadelijk grijs water

Grijs water kan door inslikken of contact met de huid of ogen giftig en schadelijk voor de gezondheid zijn.

- ▶ Als u bezig bent met grijs water veiligheidshandschoenen gebruiken tegen chemicaliën en micro-organismen, evenals een veiligheidsbril.
- ▶ Grijs water opvangen in het daarvoor bestemde grijswaterreservoir en dit regelmatig legen.
- ▶ Het grijswaterreservoir en andere opvangtanks regelmatig reinigen met desinfecteringsmiddel volgens de instructies.
- ▶ De andere opvangtanks niet meer voor andere doeleinden gebruiken.

Desinfecteringsmiddel is verkrijgbaar bij campingspecialisten en bij apotheken.

**!** **AANWIJZING** Schade aan de watervoorziening door bevriezing

Water in de schoonwater- en grijswatertank kan in de winter bevriezen en het reservoir beschadigen.

- ▶ Indien de watervoorziening in de winter niet wordt gebruikt, de schoonwater- en grijswatertank aftappen.

**🔥 MILIEU-AANWIJZING** Milieuvuiling door ongecontroleerd overstroom van de grijswatertank

Wanneer het grijswaterreservoir niet op tijd wordt geleegd, kan het ongecontroleerd overstroom en de grond vervuilen.

- ▶ Het grijswaterreservoir tijdig legen, zodat het grijze water niet ongecontroleerd wegstroomt.
- ▶ De grijswatertank op milieuvriendelijke wijze legen bij een inzameldepot.

**🔥 MILIEU-AANWIJZING** Milieuvuiling door niet op milieuvriendelijke wijze afvoeren

- ▶ Het grijze water op milieuvriendelijke wijze afvoeren.

Sommige campings bieden speciale voorzieningen voor het rechtstreeks afvoeren van grijswater. De adressen zijn te vinden in de documentatie voor Motorcaravaner (Uitgever: CIVD/Caravaning Industrie Verband Deutschland) en in campinggidsen.

Wanneer dergelijke voorzieningen niet beschikbaar zijn, het grijswater in geschikte containers opvangen. Het grijswater vervolgens lozen in het opbare riool.

Het grijswater niet in het regenwatersysteem afvoeren.

### Vulniveau van het grijswaterreservoir weergeven


Multimediasysteem:

➔ Mercedes-Benz Advanced Control Unit

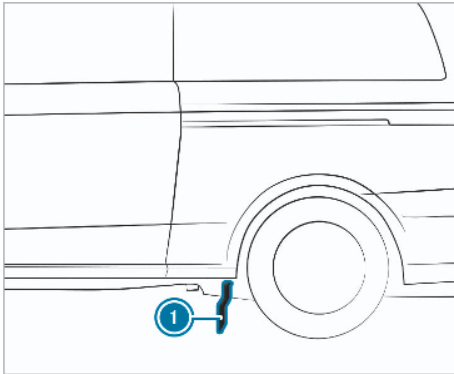
➔ Toevoer ➔ Grijs water

➔ Grijs water selecteren.

Het display toont het vulniveau van het grijswaterreservoir. 100% markeert een vol grijswaterreservoir. Het grijswaterreservoir kan maximaal 40 l bevatten.

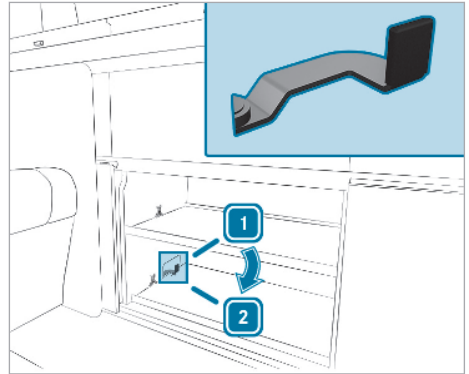
**i** Wanneer het grijswaterreservoir vol is, wordt  rood weergegeven in de symbolenbalk van MBAC.

### Grijswaterreservoir aftappen



➔ Wanneer op de standplaats een afvoerinstallatie voor afvalwater aanwezig is, de slang aan de onderzijde van het voertuig **1** in de afvoerinstallatie aanbrengen.

➔ De kast onder het gasstel openen.




**1** Afsluitklep gesloten

**2** Afsluitklep geopend


➔ De afsluitklep van het grijswaterreservoir openen **2**.

- De inhoud van het reservoir stroomt weg via de slang **1** onder de voertuigbodem.

-  dooft in de symbolenbalk van MBAC.

➔ Wanneer het grijswaterreservoir leeg is, de afsluitklep sluiten **1**.

### Problemen met de waterreservoirs verhelpen

Probleem	Mogelijke oorzaak en/of gevolg en ➔ oplossingen
 wordt in de symbolenbalk wit weergegeven.	Het schoonwaterreservoir is voor minder dan 50% gevuld.

Probleem	Mogelijke oorzaak en/of gevolg en ► oplossingen
	► Het schoonwaterreservoir vullen (→ pagina 48).
 wordt in de symbolenbalk rood weergegeven.	Het schoonwaterreservoir is voor minder dan 25% gevuld. ► Het schoonwaterreservoir vullen (→ pagina 48).
De niveauweergave van het schoonwaterreservoir is rood en geeft 25% aan.	Het schoonwaterreservoir is bijna leeg. ► Het schoonwaterreservoir vullen (→ pagina 48).
De niveauweergave van het schoonwaterreservoir geeft 0% aan.	Het schoonwaterreservoir is leeg. ► Het schoonwaterreservoir vullen (→ pagina 48).
 wordt in de symbolenbalk wit weergegeven.	Het grijswaterreservoir is voor meer dan 75% gevuld. ► Het grijswaterreservoir aftappen (→ pagina 50).
 wordt in de symbolenbalk rood weergegeven.	Het grijswaterreservoir is vol. ► Het grijswaterreservoir aftappen (→ pagina 50).
De niveauweergave van het grijswaterreservoir is rood en geeft 75% aan.	Het grijswaterreservoir is bijna vol. ► Het grijswaterreservoir aftappen (→ pagina 50).
De niveauweergave van het grijswaterreservoir is rood en geeft 100% aan.	Het grijswaterreservoir is vol. ► Het grijswaterreservoir aftappen (→ pagina 50).
Het symbool van het grijswaterreservoir is doorgestreept.	De niveausensor van het grijswaterreservoir is defect. ► De niveausensor bij een gekwalificeerde werkplaats laten controleren.

## Gasinstallatie

### Aanwijzingen met betrekking tot de gasinstallatie

#### **⚠ GEVAAR** Explosiegevaar bij wijziging van de gasinstallatie

Door veranderingen of ondeskundig uitgevoerde werkzaamheden kan de bedrijfsveiligheid van de gasinstallatie in gevaar worden gebracht. Als er gas ontsnapt, kunt u stikken of kan het gas ontbranden.

- Werkzaamheden aan de gasinstallatie alleen laten uitvoeren bij een gekwalificeerde werkplaats.
- Als u wijzigingen doorvoert of boutverbindingen van het leidingsysteem losmaakt, moet vervolgens bij een gekwalificeerde werkplaats een dichtheid- en functiecontrole worden uitgevoerd.

- De gasinstallatie mag alleen uit de voorgeschreven gasflessen butaangas krijgen.

Een dichtheids- en functiecontrole van de gasinstallatie moet elke 2 jaar door een gekwalificeerde werkplaats worden uitgevoerd en bevestigd. U bent verantwoordelijk voor het uitvoeren van deze keuring.

Voor commercieel gebruikte voertuigen kunnen – afhankelijk van de wetgever – hiervan afwijkende wettelijke voorschriften gelden. De gasinstallatie moet dan bijvoorbeeld volgens de voorschriften van de ongevallenverzekering worden gecontroleerd.

Tot de gasinstallatie behoren:

- het gasstel
- de gasafsluitkraan voor het gasstel
- het leidingsysteem

De gasinstallatie krijgt butaangas uit een gasfles met maximaal 2,75 kg netto-inhoud van het type Camping Gaz 907.

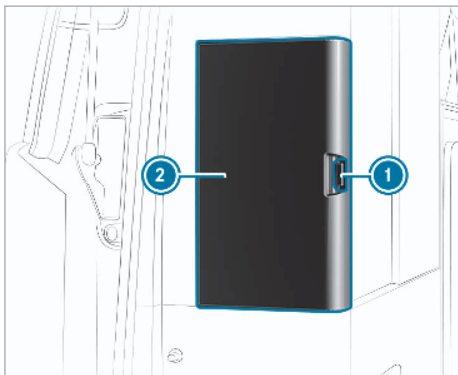
### Gasfles verwisselen

**⚠ WAARSCHUWING** Brand- en explosiegevaar bij het verwisselen van de gasfles

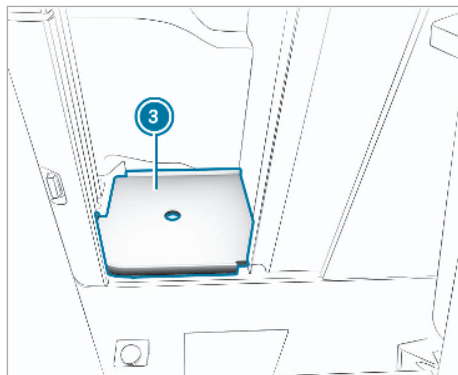
Gas is licht ontvlambaar en explosief.

- ▶ Voordat u de gasfles verwisselt, de gasafsluitkraan van het gasstel en de hoofdafsluitkraan van de gasfles sluiten.
- ▶ Beslist vuur, open licht, roken en vonkvorming vermijden.

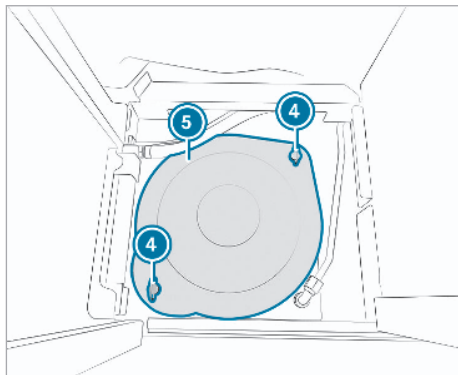
De gasfleshouder bevindt onder de kledingkast in het achtergedeelte van het voertuig.



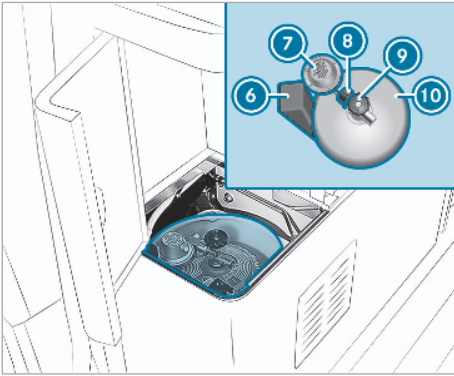
- ▶ **Uitbouwen:** De gasafsluitkraan sluiten (→ pagina 45).
- ▶ De meubelsluiting ① ontgrendelen (→ pagina 25).
- ▶ De linkerzijde van de kledingkast ② openen.



- ▶ De tussenbodem ③ uit de kast verwijderen.



- ④ Snelsluitingen
- ⑤ Deksel van de gasfleshouder
- ▶ De snelsluitingen ④ circa ¼ omwenteling linksom draaien.
- ▶ Het deksel van de gasfleshouder ⑤ verwijderen.



- 6 Klemstuk
- 7 Drukregelaar (30 mbar)
- 8 Wartelmoer
- 9 Hoofdafsluitkraan
- 10 Gasfles

- ▶ De hoofdafsluitkraan 9 van de gasfles 10 naar rechts dichtdraaien.
- ▶ De wartelmoer 8 losdraaien door deze rechtsonder te draaien (linkse schroefdraad) en de drukregelaar 7 van de gasfles 10 verwijderen.
- ▶ Het klemstuk 6 samen met de gasfles 10 verwijderen.
- ▶ **Inbouwen:** Indien nodig de afdekkap of draagbeugel van de gasfles verwijderen en de hoofdafsluitkraan 9 met de veiligheidsklep aanbrengen.
- ▶ De geforceerde ventilatie van de gasfleshouder controleren. De vloerventilatie mag niet afgesloten zijn.
- ▶ De gasfles 10 in de gasfleshouder aanbrengen en zoals afgebeeld uitlijnen.
- ▶ De gasfles 10 met het klemstuk 6 op de aangegeven plaats vastzetten, zodat deze niet kan draaien.

- i In de gasfleshouder bevindt zich een uitsparing voor het klemstuk.
- ▶ De drukregelaar 7 op de hoofdafsluitkraan 9 aanbrengen en de wartelmoer 8 door linksom te draaien vastdraaien. Daarbij erop letten dat de schroefverbinding met de hoofdafsluiter 9 van de gasfles 10 goed afdicht.
- ▶ Het deksel 5 van de gasfleshouder uitlijnen en aanbrengen.

- i De uitsparingen in het deksel bij de snelsluitingen hebben een verschillende radius.

- ▶ De snelsluitingen 4 iets omlaagdrukken en circa 1/4 omwenteling rechtsonder draaien. Het deksel 5 van de gasfleshouder is afgesloten.

- ▶ De tussenbodem 3 in de kast aanbrengen.
- ▶ De kledingkast 2 sluiten.

- i Meer informatie over het gasstel en de gasafsluitkraan vindt u in het hoofdstuk "Keuken" (→ pagina 44).

## Elektrische installatie

### Informatie over de elektrische installatie

Het voertuig beschikt over de volgende twee netten voor de spanningsvoorziening van de elektrische installatie:

- 12V-boordnet (gelijkspanning)

De spanningsvoorziening vindt plaats via de extra accu of via de 230V-netaansluiting vanuit het lokale net (netstroom).

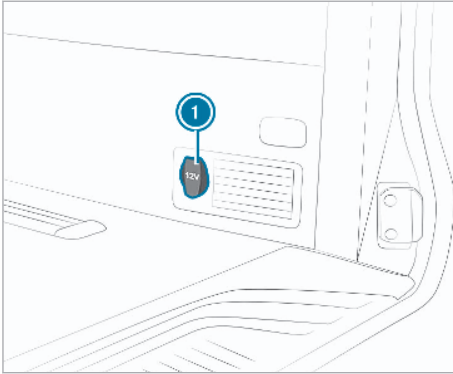
- 230V-net (wisselspanning)

De spanningsvoorziening vindt plaats via de 230V-netaansluiting van het lokale net (netstroom).

De startaccu en de extra accu zijn met elkaar verbonden. Daarom kunt u de startaccu eveneens opladen via de 230V-netaansluiting van het lokale net (netstroom).

- i De maximale laadstroom voor het opladen van de startaccu is 4 A.

## 12V-aansluitingen



### 12V-aansluiting

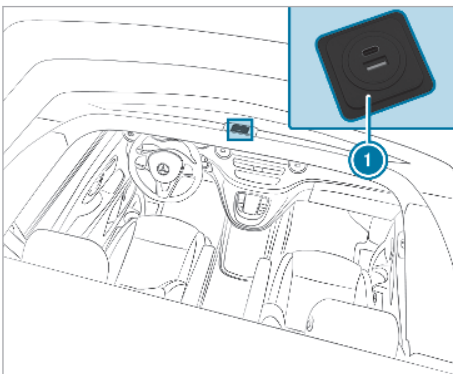
12V-aansluitingen bevinden zich op de volgende plaatsen in het voertuig:

- in de middenconsole boven het display van de centrale bedieningseenheid
- in de rechter zijbekleding achter
- in de rechter zijbekleding naast de laadruimte deur

Een contactdoos kan worden gebruikt voor 12V-accessoires tot maximaal 120 W. De contactdoos werkt alleen wanneer het contact is ingeschakeld.

- ⓘ Als het contact is ingeschakeld terwijl de motor niet is gestart (stand 2), kunnen verbruikers de startaccu diep ontladen en start de motor niet meer.

## Usb-aansluitingen



Het voertuig beschikt over vier extra usb-aansluitingen:

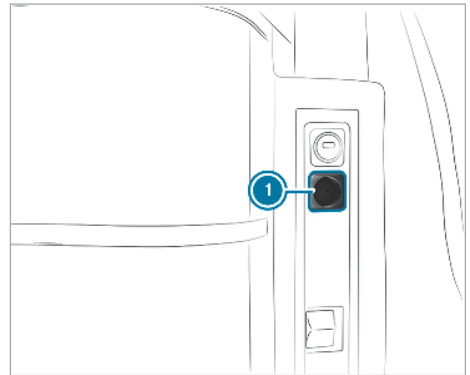
- Twee achter de chauffeursstoel aan de voorzijde van het keukenblok
- Twee op het dakframe aan de voorzijde van het uitzetdak ①

- ⓘ De usb-aansluitingen beschikken ieder over een usb-C- en een usb-A-aansluiting.

Via een usb-aansluiting kunnen verbruikers met een usb-aansluitkabel worden opgeladen. Voor dat u het uitzetdak sluit, de verbruikers van de usb-aansluiting in het uitzetdak losmaken.

- ⓘ De usb-aansluitingen worden gevoed via het 230V- en het 12V-boordnet.

## 230V-aansluitingen



De 230V-aansluiting ① bevindt zich achter de chauffeursstoel aan de voorzijde van het keukenblok.

Wanneer de 230V-netaansluiting tot stand is gebracht en de aardlekschakelaar is ingeschakeld (→ pagina 55), is de 230V-aansluiting klaar voor gebruik (→ pagina 55).

- ⓘ De 230V-aansluiting is voorzien van een kinderbeveiliging. Bij het aansluiten van een stekker is een geringe weerstand merkbaar.



## 230V-net

### 230V-netaansluiting aansluiten en loskoppelen

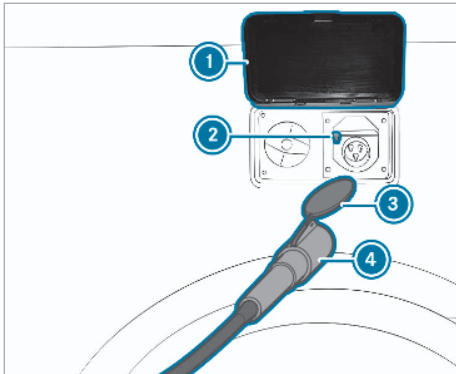
**⚠ WAARSCHUWING** Brandgevaar door ongeschikte aansluitkabel

Als de aansluitkabel te lang is of een te kleine doorsnede heeft, kan deze zeer heet worden.

- ▶ Alleen verlengsnoeren gebruiken die ten minste een doorsnede van 2,5 mm<sup>2</sup> hebben en maximaal 25 m lang zijn.
- ▶ Mercedes-Benz adviseert een aansluitkabel uit het accessoireprogramma van het voertuig te gebruiken.
- ▶ Bij het gebruik van een kabelhaspel de kabel volledig afwikkelen.

De 230V-netaansluiting vindt plaats via een stekker en een koppelstuk volgens CEE 17 (Europaanorm). De aansluitkabel maakt deel uit van de accessoires. Deze is verkrijgbaar bij een Mercedes-Benz-servicewerkplaats.

De 230V-netaansluiting bevindt zich samen met de vulopening voor schoon water achter een onderhoudsklep achterin het voertuig aan chauffeurszijde.



- ① Onderhoudsklep
- ② Hendel op 230V-netaansluiting
- ③ Koppeldingsdeksel
- ④ Aansluitkabel

- ▶ **230V-netaansluiting verbinden:** De onderhoudsklep ① openen.
- ▶ De aansluitkabel ④ op de 230V-aansluiting aansluiten. Daarbij erop letten dat het koppe-

lingsdeksel ③ van de aansluitkabel ④ in de schacht van de contactdoos verdwijnt.

- ▶ De onderhoudsklep ① omlaagklappen.
- ▶ De aansluitkabel ④ eventueel verlengen en op het lokale 230V-net aansluiten.
- ▶ De aardlekschakelaar inschakelen en controleren (→ pagina 55).

De netaansluiting moet vóór aanvang van de rit worden losgekoppeld. Anders klinkt bij het inschakelen van het contact een ononderbroken waarschuwingssignaal als wegrijwaarschuwing.

- ▶ **230V-netaansluiting loskoppelen:** De aardlekschakelaar uitschakelen.
- ▶ De aansluitkabel ④ van het lokale 230V-net loskoppelen.
- ▶ De onderhoudsklep ① openen.
- ▶ De hendel ② omlaagdrukken en de aansluitkabel ④ uit de 230V-aansluiting trekken
- ▶ De onderhoudsklep ① sluiten en aan beide zijden aandrukken, zodat beide borgnokken vastklikken.

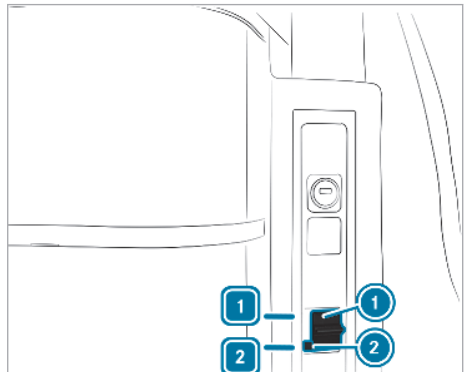
### Aardlekschakelaar

Aardlekschakelaar in- of uitschakelen

De aardlekschakelaar ① bevindt zich achter de chauffeursstoel aan de voorzijde van het keukenblok.

De aardlekschakelaar schakelt automatisch uit:

- bij een aardlek van 30 mA – personenbescherming
- bij een overbelasting van het stroomnet (boven 13 A) of bij kortsluiting – beveiliging bedrading.



▶ **Inschakelen:** De schakelbrug ① in de stand 1 zetten.

▶ **Uitschakelen:** De schakelbrug ② in de stand 2 zetten.

① De functie van de aardlekschakelaar na elke keer aansluiten op het 230V-net en elke zes maanden controleren (→ pagina 56).

Aardlekschakelaar controleren

▶ De schakelbrug ① in de stand 1 zetten.

▶ De testtoets ② indrukken.  
De schakelbrug ① springt in de stand 2.

▶ Om de spanningsvoorziening weer in te schakelen de schakelbrug in de stand 1 zetten.

### Extra accu

Aanwijzingen met betrekking tot de extra accu

**!** **AANWIJZING** Beschadiging door opladen van een niet geschikte extra accu

Wanneer de extra accu wordt vervangen door een accu van een niet correct type en deze wordt opgeladen door de oplader, kan het voertuig worden beschadigd.

Ook andere ondeskundige werkzaamheden of wijzigingen aan de elektrische installatie kunnen de bedrijfsveiligheid in gevaar brengen.

▶ De extra accu alleen vervangen door een vliesaccu (AGM) van hetzelfde type.  
of

▶ De extra accu bij een gekwalificeerde werkplaats laten vervangen.

**!** **AANWIJZING** Beschadiging door volledige ontlading van de extra accu

Wanneer de extra accu gedurende een periode van langer dan acht weken diep ontladen is, kan de extra accu worden beschadigd.

▶ De extra accu beslist binnen vier weken opladen.

De extra accu bevindt zich in de stoelconsole van de chauffeursstoel (zie de handleiding van het voertuig).

Als de accu volledig is opgeladen en er geen verbruikers zijn aangesloten, is deze vier weken veilig tegen diep ontlading.

① Bij langere standtijd zonder opladen is de accu capaciteit begrensd. In acht nemen, dat bepaalde verbruikers met een beveiliging

tegen te lage spanning zijn uitgerust of na elkaar in de rustmodus uitgeschakeld worden.


Laadtoestand van de extra accu weergeven  
Multimediasysteem:

➔ Mercedes-Benz Advanced Control Unit

▶ Toevoer ▶▶ Extra accu

▶ Extra accu selecteren.

Het display geeft de laadtoestand en de resterende tijd van de extra accu weer.

① Bij een spanning onder 11,8 V verschijnt  rood in de symbolenbalk van de MBAC. De spanning van de extra accu is laag en de MBAC en verbruikers worden spoedig uitgeschakeld. De extra accu opladen om diep ontlading te voorkomen.

Rustmodus van de extra accu beëindigen

Als de accuspanning van de extra accu onder 11,5 V daalt, worden verbruikers uitgeschakeld en wordt de extra accu in de rustmodus gezet. De rustmodus verhindert dat de extra accu verder wordt ontladen.

De volgende verbruikers worden in de aangegeven volgorde uitgeschakeld:

- Koelbox
- Standverwarming
- Uitzetdak
- Sensoren, bijvoorbeeld niveausensoren, buitentemperatuursensor

① De interieurverlichting en usb-aansluitingen blijven werken. Wanneer u deze gebruikt, wordt de accuspanning verder verlaagd.

▶ De extra accu opladen tot minimaal 12,5 V als de accuspanning lager dan 11,5 V is.


Extra accu opladen

De extra accu regelmatig opladen. Zo behoudt deze zijn capaciteit.

▶ Een langere afstand met het voertuig rijden. De dynamo van de motor laadt de startaccu van het voertuig en de extra accu op.

① Ook bij een langere rit kan het voorkomen dat de laadstroom niet voldoende is om de extra accu volledig op te laden. De extra accu in zo'n geval altijd opladen met behulp van de oplader.

▶ **Extra accu opladen:** De 230V-netaansluiting op het voertuig aansluiten (→ pagina 55).

- ▶ De aardlekschakelaar inschakelen (→ pagina 55).
  -  verschijnt in de symbolenbalk van de Mercedes-Benz Advanced Control
  - De extra accu wordt opgeladen via de oplader.

**i** De maximale laadstroom bedraagt 15 A.

## Zekeringen vervangen

### Aanwijzingen met betrekking tot elektrische zekeringen

**⚠ WAARSCHUWING** Gevaar voor ongevalen en letsel door overbelaste bedrading

Wanneer een defecte zekering wordt gemanipuleerd, overbrugd of door een zekering met een hoger amperage wordt vervangen, kan de elektrische bedrading overbelast worden.

Hierdoor kan brand ontstaan.

- ▶ Defecte zekeringen altijd door gespecificeerde nieuwe zekeringen met het correcte amperage vervangen.

**!** **AANWIJZING** Beschadiging door verkeerde zekeringen

Door verkeerde zekeringen kunnen elektrische componenten of systemen worden beschadigd.

- ▶ Alleen door Mercedes-Benz vrijgegeven zekeringen met het aangegeven amperage gebruiken.

De elektrische zekeringen van uw voertuig dienen ertoe, defecte stroomkringen uit te schakelen. Als een zekering is doorgebrand vallen de daarop aangesloten componenten en hun functies uit.

Doorgebrande zekeringen moeten worden vervangen door gelijkwaardige zekeringen, herkenbaar aan de zekeringwaarde. Het zekeringaansluit-schema en verdere aanwijzingen met betrekking tot elektrische zekeringen en relais vindt u in de aanvullende handleiding "Zekeringenindeling".

**!** **AANWIJZING** Beschadiging of functiestoring door vochtigheid

Door vochtigheid kunnen functiestoringen of beschadigingen aan de elektrische installatie ontstaan.

- ▶ Bij een geopende zekeringenkast erop letten dat geen vochtigheid in de zekeringenkasten kan binnendringen.
- ▶ Bij het sluiten van de zekeringenkast erop letten dat de afdichting van het deksel correct op de zekeringenkast is aangebracht.

**i** **Geldt voor voertuigen met rechts stuur:**

De zekeringenkast in de stoelconsole van de chauffeursstoel bevindt zich in de stoelconsole van de bijrijdersstoel. De zekeringenkast in de stoelconsole van de bijrijdersstoel bevindt zich in de stoelconsole van de chauffeursstoel.

Als een nieuw aangebrachte zekering opnieuw doorbrandt, de oorzaak laten vaststellen en verhelpen bij een gekwalificeerde werkplaats.

Voor het vervangen van zekeringen het volgende controleren:

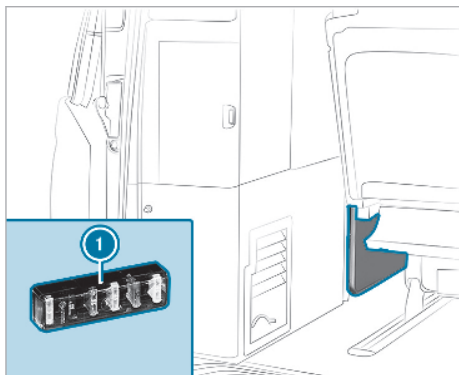
- Het voertuig is beveiligd tegen weggrollen.
- Alle elektrische verbruikers zijn uitgeschakeld.
- Het contact is uitgeschakeld.

De elektrische zekeringen zijn over verschillende zekeringenkasten verdeeld:

- Zekeringenkast onder de bijrijdersstoel
- Zekeringenkast onder de chauffeursstoel
- Zekeringenkast in het keukenblok
- Zekeringenkast onder de koelbox
- Zekeringenkast achter

## Zekeringenkast op het keukenblok

Zekeringenkast bij het keukenblok openen en sluiten



Zekeringenkast onder de koelbox (voorbeeld)

- ▶ **Openen:** De zit-ligcombinatie in de voorste stand schuiven (→ pagina 27).
- ▶ De afdekkap ① van de zekeringenhouder opwippen.

### Sluiten:

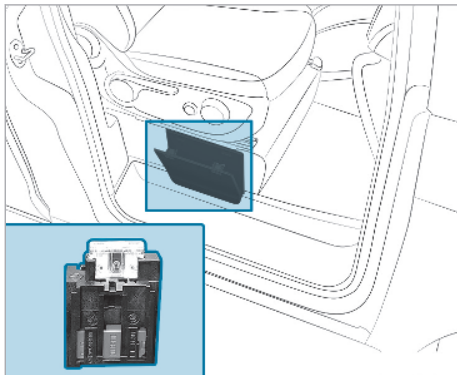
- ▶ De afdekkap ① zo op de zekeringenhouder plaatsen, dat de geleidestift in de groef van de afdekkap valt.
- ▶ De afdekkap ① aandrukken totdat deze vergrendelt.

Zekeringenindeling bij het keukenblok

Nr.	Verbruiker	Amperage
1	Multimediasysteem 1	15 A
2	Multimediasysteem 2, interieurverlichting	7,5 A
3	Koelbox	15 A
4	Zit-ligcombinatie	20 A
5	Elektrisch uitzetdak (EASY UP)	25 A
6	Schuifdak	15 A
7	Sound system	25 A
8	Zonnepanelen	30 A

**Zekeringenkast onder de chauffeursstoel**

Omschrijving	Verbruiker	Amperage
F60/2	Opladen extra accu	50 A
F60/14	Opladen startaccu	50 A
F60/6	Hoofdzekering 1	50 A
F60/12	Hoofdzekering 2	50 A
F60/8	Voeding PDC-F, E3 (Voertuigen met extra luchtverwarming in combinatie met extra accu)	40 A
F60/9	Voeding contactdozen achterin (Bij extra accu)	50 A

**Zekeringen onder de bijrijdersstoel**

Omschrijving	Verbruiker	Amperage
F60/1	Opladen startaccu	30 A
F60/10	Opladen startaccu	30 A

**Zekeringenkast achter**

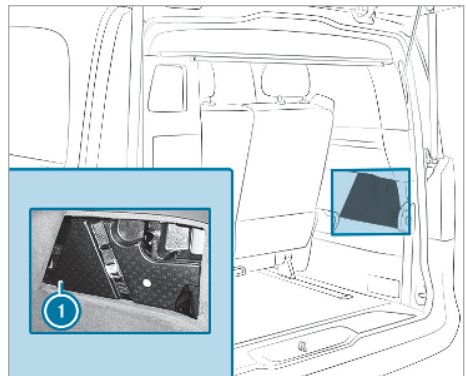
Zekeringenkast achterin openen en sluiten

**!** **AANWIJZING** Beschadiging of functiestoring door vochtigheid

Door vochtigheid kunnen functiestoringen of beschadigingen aan de elektrische installatie ontstaan.

► Bij een geopende zekeringenkast erop letten dat geen vochtigheid in de zekeringenkasten kan binnendringen.

► Bij het sluiten van de zekeringenkast erop letten dat de afdichting van het deksel correct op de zekeringenkast is aangebracht.



- **Openen:** De achterklep openen.
- Het boordgereedschap uit het opbergvak achterin verwijderen (zie de handleiding van het voertuig).
- De gereedschapshouder ① uit de zijbekleding verwijderen. De drie of vier zekeringenhouders zijn zichtbaar.
- **Sluiten:** De gereedschapshouder ① in het opbergvak achterin aanbrengen en vergrendelen.
- Het boordgereedschap en de apparatuur opbergen en de afdekking van het opbergvak aanbrengen en vergrendelen (zie de handleiding van het voertuig).

► De achterklep sluiten.

Zekeringenindeling achterin

**Zekeringenkast met drie verbruikers (indeling van rechts naar links)**

Nr.	Verbruiker	Amperage
1	12V-aansluiting 2e rij zitplaatsen, rechts	15 A
2	12V-aansluiting 2e rij zitplaatsen, links	15 A

**Zekeringenkast met vier verbruikers (indeling van rechts naar links)**

Nr.	Verbruiker	Amperage
1	12V-aansluiting 2e rij zitplaatsen, rechts	15 A
2	12V-aansluiting 2e rij zitplaatsen, links	15 A
3	12V-aansluiting 1e rij zitplaatsen, links	15 A

## Opbergvakken

### Aanwijzingen met betrekking tot opbergvakken

**⚠ WAARSCHUWING** Gevaar voor letsel door ongeschikt opbergen van voorwerpen

Als voorwerpen op ongeschikte wijze in het interieur worden opgeborgen, kunnen ze verschuiven of rondvliegen en daardoor inzittenden raken. Bovendien kunnen bekerhouders, geopende opbergvakken en houders voor mobiele telefoons bij een ongeval de daarin aanwezige voorwerpen niet altijd tegenhouden.

Er bestaat gevaar voor letsel, in het bijzonder bij remmanoeuvres of abrupte veranderingen van richting!

- ▶ Voorwerpen altijd zodanig opbergen, dat ze in deze of vergelijkbare situaties niet kunnen rondvliegen.
- ▶ Altijd erop letten dat voorwerpen niet uit opbergvakken, bagagenetten of opbergnetten steken.
- ▶ De afsluitbare opbergvakken voor aanvang van de rit sluiten.
- ▶ Zware, harde, scherpe, breekbare of te grote voorwerpen altijd in de bagageruimte opbergen en beveiligen.

Meer informatie over de beladingsrichtlijnen vindt u in de handleiding van het voertuig.

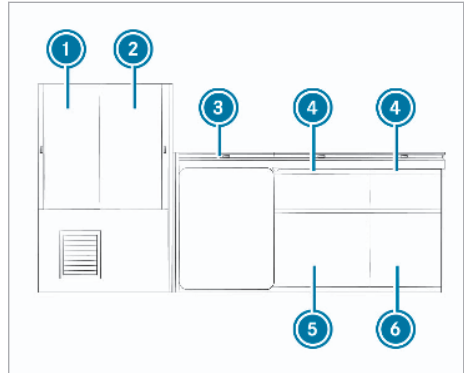
Het rijgedrag van het voertuig is afhankelijk van de ladingverdeling. Bij het beladen van het voertuig de in het beladingschema aangegeven gewichten in acht nemen (→ pagina 61).

Daarom bij het beladen van het voertuig de volgende aanwijzingen in acht nemen:

- Met de belading inclusief personen het toegestaan totaalgewicht of de toegestane wielbelastingen (de helft van de asbelasting) van het voertuig niet overschrijden. Er rekening mee houden dat het ledig gewicht van het voertuig door het inbouwen van opties en accessoires toeneemt.
- Voor zware belading zoals levensmiddelen en conserven bij voorkeur de onderste opbergruimtes en kasten gebruiken.
- In de bovenste compartimenten en opbergvakken alleen lichte voorwerpen zoals kleding en wasgoed opbergen.

- Beddengoed bewaren op het bedverlengstuk achter de zit-ligcombinatie.
- Kratten, koffers en andere grote voorwerpen worden het veiligst vervoerd op de voertuigbodem onder het bedverlengstuk.

### Beladingschema



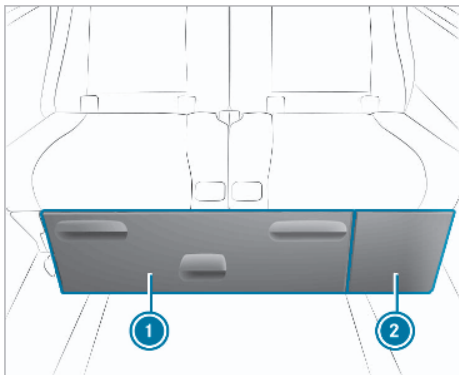
- ① Kledingkast linkerkant (maximumbelading 6 kg)
- ② Kledingkast rechterkant (maximumbelading 6 kg)
- ③ Koelbox (maximumbelading 10 kg)
- ④ Schuiflade boven (maximumbelading 3 kg)
- ⑤ Schuiflade onder (maximumbelading 5 kg)
- ⑥ Opbergvak met schuifdeur (maximumbelading 10 kg)

Opbergvak onder de zit-ligcombinatie (maximumbelading 13 kg)

Dakkast (maximumbelading 3 kg)

## Opbergvak onder de zit-ligcombinatie

### Aanwijzingen met betrekking tot opbergvakken



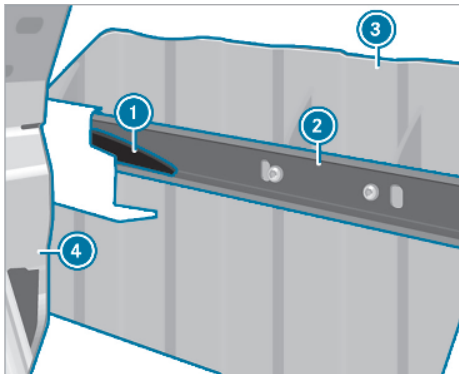
Zit-ligcombinatie

- ① Opbergvak
- ② Doorlaadmogelijkheid

Onder de zit-ligcombinatie bevindt zich een opbergvak dat u naar voren kunt trekken.

- ① Vóór aanvang van de rit altijd controleren of het opbergvak gesloten en vergrendeld is.

### Opbergvak verwijderen of aanbrengen



Het opbergvak kan worden verwijderd om zo de laadruimte van het voertuig te vergroten.

- ▶ **Verwijderen:** De zit-ligcombinatie ④ zo ver mogelijk naar achteren schuiven (→ pagina 27).
- ▶ Het opbergvak ③ tot de aanslag naar buiten trekken.

- ▶ De in rijrichting gezien linker kunststofnok ① omlaagdrukken en daarbij het opbergvak ③ iets eruit trekken.

- ① De bewegingsrichting van de kunststofnok voor het ontgrendelen van de aanslag is in de geleiderail gestanst.

- ▶ De rechter kunststofnok ① omhoogdrukken en daarbij het opbergvak ③ iets eruit trekken.

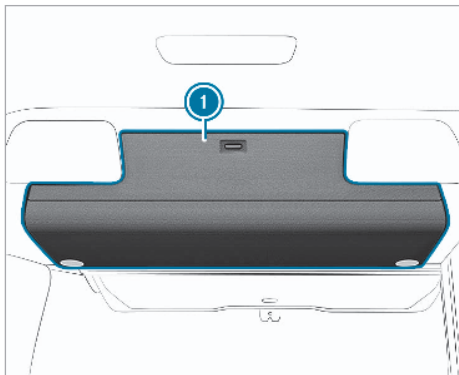
De aanslagen zijn ontgrendeld.

- ▶ Het opbergvak ③ eruit trekken.

- ▶ **Aanbrengen:** De zit-ligcombinatie ④ zo ver mogelijk naar achteren schuiven (→ pagina 27).

- ▶ Het opbergvak ③ in de geleiderails ② onder de zit-ligcombinatie schuiven. De kunststofnokken ① vergrendelen automatisch.

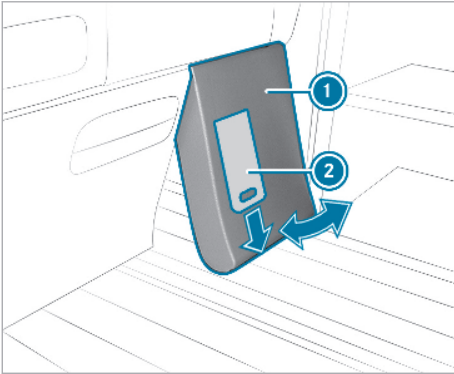
## Dakkast



De opklapbare dakkast ① bevindt zich in het achtergedeelte. De klep is beveiligd met een meubelsluiting.

De dakkast kan worden gebruikt voor het veilig opbergen van lichte, kleine voorwerpen. Vóór aanvang van de rit erop letten dat de klep van de dakkast altijd gesloten en vergrendeld is.



**Doorlaadmogelijkheid openen en sluiten**

- ▶ Wanneer u lange voorwerpen op de voertuigbodem moeten vervoeren, kunt u de doorlaadmogelijkheid gebruiken. De doorlaadmogelijkheid bevindt zich onder de zit-ligcombinatie naast het keukenblok.

**Openen**

- ▶ Van onderaf achter het paneel ① grijpen en de metalen lip ② omlaag trekken.
- ▶ Het paneel ① eerst van het onderste deel van de vasthoudstang van de zit-ligcombinatie lostrekken en opklappen.
- ▶ Het paneel ① naar voren toe van het bovenste deel van de vasthoudstang lostrekken.

**Sluiten**

- ▶ Het paneel ① op het bovenste deel van de vasthoudstang van de zit-ligcombinatie drukken.
- ▶ De metalen lip ② omlaagtrekken.
- ▶ Het paneel ① aan de onderzijde tegen het onderste deel van de vasthoudstang draaien, tot het vergrendelt.
- ▶ De metalen lip ② loslaten. Het paneel zit vast.

**Campingtoebehoren opbergen**

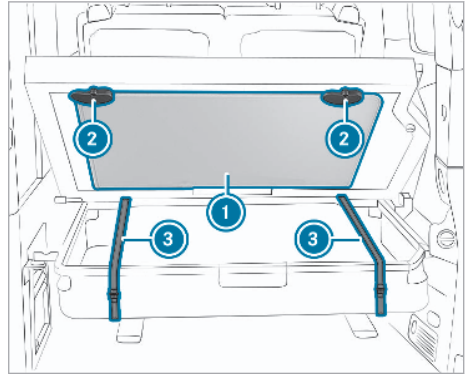
Een transporttas onder het bedverlengstuk biedt plaats aan twee campingstoelen. De bijbehorende campingtafel kan worden opgeborgen op de onderzijde van het bedverlengstuk.

- ⓘ De opbergmogelijkheden zijn alleen bedoeld voor originele campingtafels en -stoelen. Andere campingtoebehoren worden mogelijk niet correct bevestigd.

- ▶ Voordat u wegrijdt controleren of de campingstoelen en de campingtafel correct bevestigd zijn.

**Campingtafel en -stoelen boven het bedverlengstuk uitnemen:**

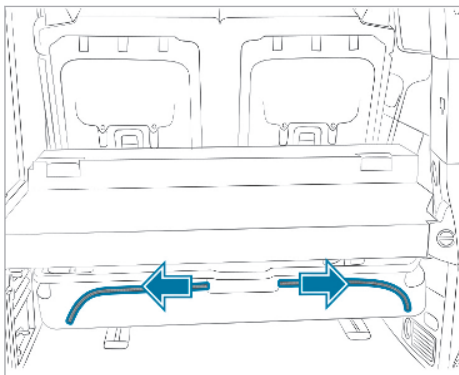
- ▶ Het bedverlengstuk opklappen (→ pagina 33).



- ▶ De campingtafel ① vasthouden.
- ▶ Beide vergrendelingen ② 180° draaien.
- ▶ De campingtafel ① uitnemen.
- ▶ De gespen van de sjarbanden ③ van de transporttas openen.
- ▶ De campingstoelen uit de transporttas uitnemen.
- ⓘ Voor de opbouw van de campingtafel de sticker aan de onderzijde van de tafel raadplegen.
- ⓘ Wanneer het bedverlengstuk niet omhoog kan worden geklapt, kunt u de campingstoelen via een ritssluiting uit de transporttas uitnemen.

**Campingstoelen via de ritssluiting verwijderen:**

- ▶ De gespen van de sjarbanden ③ voor aan de transporttas openen.



- ▶ De ritssluitingen naar links en naar rechts openen.
- ▶ De campingstoelen uit de transporttas uitnemen.

#### Campingtafel en -stoelen boven het bedverlengstuk opbergen:

- ▶ De campingtafel en de campingstoelen inklappen.
  - ▶ De campingtafel ① zo aanbrengen, dat het tafelblad door de houder aan de onderzijde op zijn plaats wordt gehouden.
  - ▶ De campingtafel ① tegen het bedverlengstuk drukken en de beide vergrendelingen ② 180° terugklappen, zodat deze de campingtafel op zijn plaats houden.
  - ▶ De campingstoelen boven elkaar in de transporttas aanbrengen.
  - ▶ De sjarbanden ③ sluiten en vasttrekken. De campingstoelen zijn vergrendeld.
  - ▶ Het bedverlengstuk omlaagklappen.
- ① Als geen campingtoebehoren worden vervoerd, de transporttas aan de sjarbanden omhoogtrekken.

#### Campingstoelen door de ritssluiting opbergen:

- ▶ De campingstoelen inklappen.
- ▶ De campingstoelen boven elkaar in de transporttas aanbrengen.
- ▶ De ritssluitingen links en rechts naar het midden sluiten.
- ▶ De gespen van de sjarbanden ③ voor aan de transporttas sluiten.

#### Make-upspiegel

Aan de binnenzijde van de kledingkastdeur boven de koelbox bevindt zich een make-upspiegel met LED-verlichting.

#### Buitendouche

##### Buitendouche aansluiten

#### ! AANWIJZING Schade aan de waterpomp

De als accessoire verkrijgbare doucheslang opent de terugslagklep die in de aansluiting van de buitendouche is aangebracht.

Wanneer de waterpomp zonder de als accessoire verkrijgbare doucheslang wordt gebruikt, kan deze worden beschadigd.

- ▶ De doucheslang op de waterpomp aansluiten.

#### ! AANWIJZING Schade aan de waterpomp door drooglopen

De waterpomp mag niet zonder water worden gebruikt.

Wanneer de waterpomp in het schoonwaterreservoir niet voldoende is gevuld, kan deze worden beschadigd.

- ▶ Voor gebruik het vulniveau van het schoonwaterreservoir controleren.

De aansluiting voor de buitendouche bevindt zich onder de kledingkast in het achtergedeelte. Als u gebruik wilt maken van de buitendouche, moet het schoonwaterreservoir voldoende gevuld zijn .

- ▶ De achterklep openen.

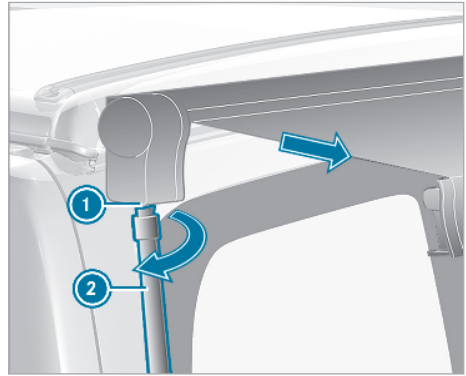


Aansluiting voor buitendouche

▶ De doucheslang op de aansluiting ② drukken tot deze vergrendelt.  
De terugslagklep in de aansluiting is geopend.

ⓘ Als de waterkraan van de spoelbak wordt geopend wordt ook water naar de aansluiting van de buitendouche vervoerd. Daarom na het douchen altijd de doucheslang van de aansluiting van de buitendouche lostrekken. Alleen zo sluit de ingebouwde terugslagklep de aansluiting en wordt onbedoelde waterlekage vermeden.

▶ De doucheslang van de aansluiting lostrekken.  
De terugslagklep in de aansluiting ② is gesloten.



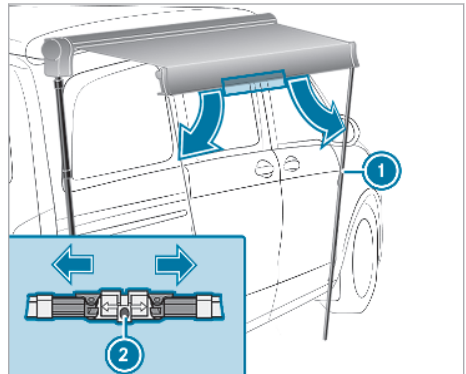
### Buitendouche in- en uitschakelen

▶ **Inschakelen:** De tuimelschakelaar ① kantelen.  
De tuimelschakelaar toont de rode markering.  
De waterpomp is ingeschakeld en voert koud water naar de douchekop.

▶ **Douchestraal instellen:** De douchekop draaien.

▶ **Uitschakelen:** De tuimelschakelaar ① kantelen.  
De waterpomp is uitgeschakeld.

▶ De handslinger ② in de houder ① aan de onderzijde aanbrengen en rechtsom draaien. De handslinger heeft in de markies aangegrepen.  
▶ De handslinger rechtsom draaien, tot de markies 50 cm uitgerold is.



### Markies uitklappen

**!** **AANWIJZING** Gevaar voor beschadiging van de markies door ontbrekende steunen

Wanneer de markies bij het uitrollen niet worden ondersteund, kunnen de markies en de bevestigingen hiervan worden beschadigd.

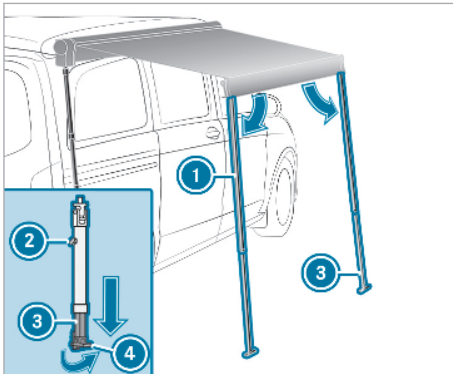
▶ De markies niet meer dan 50 cm uitrollen voordat u de steunen aanbrengt.

▶ De vergrendeling ② van de steunen aan de voorzijde van de markies losmaken en de steunen ① omlaagklappen.

ⓘ De markies kan worden opgebouwd. De markies bij een gekwalificeerde werkplaats laten verwijderen.

De markies is een zonbescherming, geen bescherming tegen alle weersomstandigheden. De markies bij zware regenval, storm of sneeuwval inrollen.

ⓘ De handslinger voor de markies bevindt zich afhankelijk van de uitrusting in de transporttas voor de campingtafel -stoelen of in het opbergvak onder de zit-ligcombinatie.



- ▶ De ontgrendelingsknop ② van de steunen ① losmaken.
- ▶ De telescoopstangen ③ van de steunen uitschuiven, tot deze contact met de grond maken.
- ▶ De steunvoeten ④ circa 90° neerklappen, zodat de steunen veilig op de grond staan.
- ▶ De ontgrendelingsknop aan de steunen bevestigen.  
De steunen zijn vergrendeld.
- ▶ De handslinger verder rechtson draaien, tot de steunen verticaal staan.
- ▶ Twee haringen door de boringen van elk van de beide steunvoeten in de grond steken.
- ▶ De handslinger uit de bevestiging losmaken en verwijderen.

## Reiniging

### Aanwijzingen met betrekking tot het reinigen

**⚠ WAARSCHUWING** Gevaar voor letsel door niet geschikte opstaphulpen

Als u openingen in de carrosserie of aanbouwdelen als trede gebruikt, kunt u:

- wegglijden en/of vallen.
- het voertuig beschadigen en daardoor vallen.

▶ Altijd stevige en stabiele opstaphulpen gebruiken, bijvoorbeeld een geschikte trap.

**🌿 MILIEU-AANWIJZING** Milieuschade door het niet op milieuvriendelijke wijze reinigen van het voertuig

- ▶ Het voertuig alleen op speciaal hiervoor bedoelde wasplaatsen reinigen.
- ▶ Lege verpakking en gebruikte schoonmaakmiddelen op milieuvriendelijke wijze afvoeren.

Regelmatige verzorging bevordert het waardebehoud van het voertuig.

- ⓘ Bij voorkeur door Mercedes-Benz goedgekeurde verzorgingsmiddelen gebruiken. Deze zijn speciaal op Mercedes-Benz-voertuigen afgestemd en worden steeds aangepast aan de nieuwste stand van de techniek. Deze verzorgingsmiddelen zijn verkrijgbaar bij een Mercedes-Benz-servicewerkplaats.

### Cabinegordijn reinigen

Het cabinegordijn chemisch laten reinigen. Als het cabinegordijn wordt gewassen, kan het krimpen en de vlamwerende bestanddelen verliezen.

### Voertuigvloer reinigen

**⚠ AANWIJZING** Gevaar voor materiële schade door schurende reinigingsmiddelen en door reinigingsmiddelen die wax bevatten

Wanneer de voertuigvloer wordt gereinigd met schurende reinigingsmiddelen of met reinigingsmiddelen die wax bevatten, kan de voertuigvloer worden beschadigd.

- ▶ Voor het reinigen van de voertuigvloer geen meubel poetsmiddelen, schurende reinigingsmiddelen of reinigingsmiddelen die wax bevatten gebruiken.

Voor het reinigen van de voertuigvloer alleen milde reinigingsmiddelen gebruiken.

- ⓘ Mercedes-Benz adviseert het gebruik van antislipmatten om de voertuigvloer te beschermen.

### Geleiderails reinigen

De geleiderails regelmatig reinigen. Deze met een niet vet glijmiddel (siliconenspray) behandelen.

### Zit-licombinatie reinigen

De zitvlakken en het mechanisme van de ontgren-delingshendels regelmatig reinigen.

De scharnierpunten van de zit-licombinatie regelmatig reinigen. Deze met een niet vet glijmiddel, bijvoorbeeld siliconenspray, behandelen.

### Stoffen bekleding reinigen

De stoffen bekledingen met droog schuim en een borstel reinigen.

### Meubels reinigen

Alle zichtbare delen van de meubels zijn met een kunststof laag behandeld. Reinig en verzorg deze met universele middelen.

### Rolzonnescherm reinigen

De beide zijden van de rolzonneschermen met een milde zeepoplossing reinigen.

### Gasstel reinigen

De afdekking van het gasstel is van glas. Het oppervlak met een milde zeepoplossing of een universele glasreiner reinigen. Hiervoor het kookrooster verwijderen.

Bij het schoonmaken van het gasstel erop letten dat de thermo-elementen van de gasbranders niet worden beschadigd of verbogen.

De gasbranders regelmatig met een borstel reinigen.

## Koelbox reinigen

**!** **AANWIJZING** Schade aan de koelbox door te snel ontdooien

Als het ontdooien van de koelbox wordt versneld door middel van een extra warmtebron, kan de koelbox worden beschadigd.

▶ Geen extra warmtebron gebruiken.

De koelbox regelmatig ontdooien. Daardoor wordt de vorming van een ijslaag voorkomen. Hiertoe de koelbox uitschakelen (→ pagina 46) en het deksel van de koelbox tijdens het ontdooien openzetten.

Het condenswater verwijderen voordat weer wordt ingeschakeld. De koelbox reinigen met water en een beetje azijn.

Als de koelbox langdurig niet wordt gebruikt het deksel van de koelbox openhouden met bijvoorbeeld een meerdere malen opgevouwen doek. Hierdoor wordt schimmelvorming voorkomen.

Het deksel van de koelbox moet tijdens het rijden gesloten zijn, om beschadigingen te vermijden.

## Schoonwater- en grijswaterreservoir reinigen

**!** **WAARSCHUWING** Vergiftigingsgevaar door verontreinigd 'schoon' water

Als water zich gedurende langere tijd in het schoonwaterreservoir bevindt, kan het vervuild raken.

▶ Het water in het schoonwaterreservoir regelmatig verversen, uiterlijk na vijf dagen.

▶ Het schoonwaterreservoir aftappen wanneer dit langer dan vijf dagen niet wordt gebruikt.

▶ Als het schoonwaterreservoir niet is afgetapt wanneer het een langere periode niet is gebruikt, het schoonwaterreservoir reinigen.

**!** **WAARSCHUWING** Vergiftigingsgevaar door verontreinigd 'schoon' water

Als u het schoonwaterreservoir vult met water waarin verontreinigingen of achtergebleven resten aanwezig zijn, bestaat er vergiftigingsgevaar!

▶ Naar de waterkwaliteit informeren voor het tappen van schoon water uit de openbare watervoorziening.

▶ Het schone schoonwaterreservoir alleen vullen met onberispelijk schoon water.

### Voorwaarden

- Het grijswaterreservoir is afgetapt (→ pagina 50).
- Het schoonwaterreservoir is afgetapt (→ pagina 49).

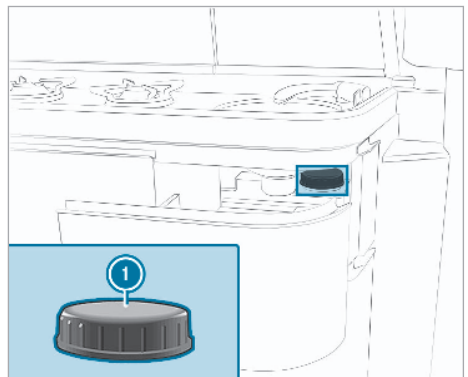
Wanneer het water in de waterreservoirs gedurende langere tijd niet wordt verversen, kan geuroverlast door vuilvorming optreden.

Om hygiënische redenen wordt aanbevolen het schone water elke vijf dagen te verversen en een desinfecteringsmiddel te gebruiken. Desinfecteringsmiddel is verkrijgbaar bij campingspecialisten en bij apotheken.

- i** Het deksel van de reinigungsopening van het grijswaterreservoir bevindt zich onder de spoelbak. Het deksel van het schoonwaterreservoir bevindt zich onder de kledingkast.

### Deksel van de reinigungsopening van het grijswaterreservoir openen

- ▶ De schuiflade onder de spoelbak tot de aanslag naar buiten trekken en legen.
- ▶ Aan de ontgrendelingshendels van beide uittrek rails trekken (→ pagina 43). De schuiflade komt los van de uittrek rails.
- ▶ De schuiflade naar voren uit de kast trekken.

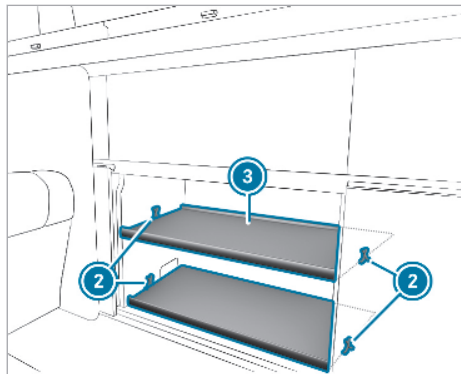


Deksel van de reinigungsopening van het grijswaterreservoir

- ▶ Het deksel van de reinigungsopening ① losdraaien.

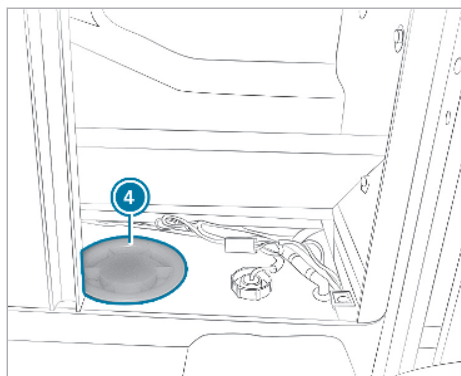
### Deksel van de reinigungsopening van het schoonwaterreservoir openen

- ▶ De rechter kledingkastdeur openen.



### Kastbodem in kledingkast

- ▶ De twee klemmen ② uit de kastwanden trekken.
- ▶ De kastbodem ③ verwijderen.



### Reinigungsopening van het schoonwaterreservoir

- ▶ Het deksel ④ van de reinigungsopening losdraaien.

### Waterreservoir reinigen

- ▶ Desinfecteringsmiddel door de betreffende reinigungsopeningen in beide reservoirs gieten. Daarbij de doseringsinformatie van de fabrikant in acht nemen.

- ▶ De beide reservoirs door de betreffende reinigungsopeningen vullen met schoon water.
- ▶ Het mengsel overeenkomstig de aanwijzingen van de fabrikant enige tijd laten inwerken.
- ▶ De beide reservoirs aftappen en met schoon water naspoelen.
- ▶ Het water korte tijd laten stromen, zodat de sporelasten worden verwijderd.

### Deksel van de reinigungsopening van het grijswaterreservoir sluiten

- ▶ De afsluitlep van het grijswaterreservoir sluiten.
- ▶ Het deksel ① van de reinigungsopening van het grijswaterreservoir vastdraaien.
- ▶ De schuiflade op de uittrekrails schuiven.
- ▶ De schuiflade sluiten.
- ▶ De schuiflade vergrendelt in de uittrekrails.

### Deksel van de reinigungsopening van het schoonwaterreservoir sluiten

- ▶ De afsluitlep van het schoonwaterreservoir sluiten.
- ▶ Het deksel ④ van de reinigungsopening van het schoonwaterreservoir vastdraaien.
- ▶ De kastbodem ③ in de kast leggen en uitlijnen.
- ▶ De klemmen ② met de nokken naar de kastwand en met de beide lange uiteinden naar de kastbodem draaien.
- ▶ De klemmen ② met de lange uiteinden voorzichtig op de kastbodem drukken.
- ▶ De nokken van de klemmen in de boorgaten van de kastwanden steken.
- ▶ De kledingkast sluiten.

### Matras van dakbed reinigen

#### 40 °C machinewas

Vanwege de grootte van het matras wordt een industriële wasmachine van een wasserij of textielreiniging geadviseerd. Een universeel vloeibaar wasmiddel gebruiken. Geen waspoeder gebruiken, dat kan ervoor zorgen dat klontvorming in het matras optreedt. Het matras kort centrifugeren en liggend laten drogen. Het matras niet in een droger drogen.

#### 40 °C handwas

Het matras met een vloeibaar wasmiddel bijvoorbeeld in een badkuip kneden en sterk vervuilde

plaatsen met een handborstel gericht reinigen. Het matras liggend laten drogen. Het matras niet in een droger drogen.

### Schuifdak reinigen

---

Voor het reinigen van het glazen paneel een glasreiniger gebruiken. Geen schuurmiddel gebruiken, hierdoor kunnen krassen ontstaan op het glazen paneel.

De afdichting regelmatig, ten minste tweemaal per jaar, reinigen met een vochtige doek. De afdichting met een niet vet glijmiddel bijvoorbeeld (bijvoorbeeld siliconenspray) behandelen.

### Uitzetdak reinigen

---

Geen chemische reinigingsmiddelen gebruiken, omdat deze de beschermlaag van de harmonica-hoes aantasten.

Vlekken met lauwwater of met een milde zeepoplossing verwijderen. Het uitzetdak alleen sluiten als de harmonica-hoes droog is.

Het uitzetdak regelmatig luchten. Daardoor vermijdt u de vorming van condens en schimmel. Als het uitzetdak gedurende langere tijd niet wordt geopend het matras van het dakbed verwijderen.

## Onderhoud

### Aanwijzingen met betrekking tot onderhoud

---

Voor het uitvoeren van controle- en onderhoudswerkzaamheden is speciale vakkennis nodig, die in het kader van deze aanvullende handleiding niet wordt behandeld. Wij adviseren u deze werkzaamheden alleen door geschoold personeel te laten uitvoeren.

-  De onderhoudsintervallen vindt u in het onderhoudsboekje van het voertuig.

### Overzicht onderhoudswerkzaamheden

---

#### Mechanisch uitzetdak

- De vergrendeling afstellen.

Corrigeren via aparte opdracht.

#### Gasinstallatie

- Elke twee jaar door een gekwalificeerde werkplaats laten controleren.

#### Extra accu

- Elke twee jaar door een gekwalificeerde werkplaats laten controleren.

#### Elektrisch uitzetdak

- Het dakmechanisme elke twee jaar door een gekwalificeerde werkplaats laten controleren.

#### Markies



- De uitschuiffunctie van de markies elke twee jaar door een gekwalificeerde werkplaats laten controleren.

### Extra accu losmaken

---

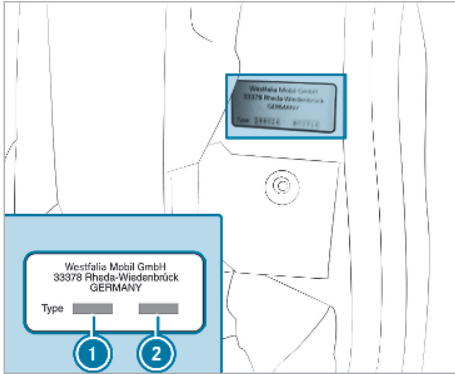
De extra accu bevindt zich in de stoelconsole van de chauffeursstoel. De informatie over het verwijderen en aanbrengen van de extra accu in acht nemen (zie de handleiding van het voertuig).

Voordat u de extra accu loskoppelt, moet u:

-  alle aangesloten verbruikers uitschakelen.
-  de voorzekerings van het keukenblok (zekering nr. 1) uit de zekeringhouder in de stoelconsole van de chauffeursstoel verwijderen (→ pagina 59).



## Typeplaatje



- ① Identificatienummer van het voertuig
- ② Uitrustingsnummer

Het typeplaatje met het voertuigidentificatienummer en het uitrustingsnummer bevindt zich op de C-stijl links naast de instap van de schuifdeur.

## Voertuiggegevens

### Afmetingen

Alle afmetingen en benaderingswaarden hebben betrekking op het basismodel. Door uitrustingspakketten en vast gemonteerde accessoires kunnen afwijkingen optreden, bijvoorbeeld imperials, sportmateriaalhouders, fietsdragers.

Hoogte met uitzetdak en hef-/schuifdak – gesloten	1980 mm
Hoogte met uitzetdak – geopend vóór/achter	2940/2120 mm
Hoogte met hef-/schuifdak –geopend	2040 mm
Stahoogte met uitzetdak – gesloten	1330 mm
Stahoogte met uitzetdak – geopend	2940/2120 mm <sup>1</sup>
Binnenwerkse hoogte in het uitzetdak voerteneinde	270 mm

Dakbed	2050 x 1130 mm
Zit-licombinatie	2030 x 1130 mm

<sup>1</sup> Stahoogte ter hoogte van speelbak

## Gewichten en belastingen

### Aanwijzingen met betrekking tot gewichten en belastingen

Het toegestaan totaalgewicht en de toegestane asbelasting zijn afhankelijk van de uitrusting. Deze zijn in de voertuigpapieren en op het voertuigtypeplaatje aangegeven (zie de handleiding van het voertuig).

Door verschillende modeluitvoeringen, opties of extra uitrustingen en aanboudelen wijzigt het leeggewicht. Daardoor neemt het nuttig laadvermogen af met de betreffende waarde.

### Toegestane dakbelastingen

**⚠ WAARSCHUWING** Gevaar voor ongevallen door gewijzigd rijgedrag bij een beladen dak

Het zwaartepunt van het voertuig en het rijgedrag veranderen.

De rij-eigenschappen evenals het stuur- en remgedrag worden sterk nadelig beïnvloed.

► De rijstijl aanpassen.

### Maximumdakbelasting

Uitzetdak	Maximumdakbelasting	
	geopend	gesloten
Mechanisch	15 kg	50 kg
Elektrisch (EASY UP)	50 kg	50 kg

**Opties, accessoires en aanbouwdelen**

Dakbed Maximum- draagvermogen	160 kg
Imperial Toegestaan nuttig laad- vermogen	circa 6 kg 50 kg
Fietsdrager Toegestaan nuttig laad- vermogen	circa 17 kg 70 kg

**Bedrijfsgegevens****Spanningsvoorziening****12V-net****Onderhoudsvrije AGM-accu (extra accu)**

Capaciteit	95 Ah
------------	-------

**Vermogensopname verbruikers**

Waterpomp	11W
Centrale bedienings- eenheid met display	max. 4W
Lampjes in het dak- frame	elk 2,5 - 4W
Sfeerverlichting	4W
Leeslampje boven zit- ligcombinatie	elk 3W
Leeslampjes in het uitzetdak	elk 2W
Leeslampjes naast de dakkast	elk 1,8W
Spiegelverlichting in de kledingkast	1,5W

**230V-net**

Frequentie	50 Hz
Draadbeveiliging	13 A

Persoonlijke beveili- ging	30 mA
Oplader Extra accu (bij een nieuwe oplader)	25 A
Oplader Startaccu (bij een nieuwe oplader en wanneer de spanning van de startaccu tus- sen 9,5 V en 13,85 V ligt)	25 A

**Usb-aansluitingen**

Ingangsspanning	8 - 16V DC
Uitgangsspanning	5V (IU)
Laadstroom	1 of 2A

**Standverwarming**

Brandstofverbruik	0,39 l/h
Imperial	12 V
Opgenomen vermo- gen	37 W
Verwarmingscapaci- teit	3000 W

**Koelbox**

Netspanning	12V
Opgenomen vermo- gen	max. 45W
Inhoud	circa 40 l
Koeltemperatuur <sup>1</sup>	max. -18 °C








<sup>1</sup> Traploos instelbaar. Het maximum temperatuurverschil ten opzichte van de buitentemperatuur bedraagt circa 35 °C.

**Inhoud**

Schoonwaterreservoir	38 l
Vuilwatertank	40 l
Koelbox	Circa 40 l

**Bandenspanning**

- i** Voor het voertuig met kastmodule en keukenblok gelden uitsluitend de voor een volbelast voertuig aangegeven bandenspanningswaarden.

Waarschuwingmeldingen (MBAC)	
Probleem	Mogelijke oorzaak en/of gevolg en ► oplossingen
 verschijnt op het display van het multimediasysteem. Externe spanningsvoorziening. 230V-netaansluiting aangesloten.	De 230V-netaansluiting is op het vaste net aangesloten. De extra accu wordt via het vaste net opgeladen. Voor vertrek de 230V-netaansluiting losmaken.
 verschijnt rood op het display van het multimediasysteem. Storing door te lage spanning	De spanning van de extra accu is laag. Het multimediasysteem en verdere verbruikers worden spoedig uitgeschakeld. De extra accu opladen.
 verschijnt rood op het display van het multimediasysteem. Koelbox	De temperatuur van de koelbox bedraagt meer dan 20°C. Controleren of het deksel van de koelbox gesloten is. De koelbox uit- en inschakelen. Wanneer de waarschuwingmelding aanwezig blijft, naar een gekwalificeerde werkplaats gaan.
 wordt in de symbolenbalk wit weergegeven.	Het schoonwaterreservoir is voor minder dan 50% gevuld. ► Het schoonwaterreservoir vullen (→ pagina 48).
 wordt in de symbolenbalk rood weergegeven.	Het schoonwaterreservoir is voor minder dan 25% gevuld. ► Het schoonwaterreservoir vullen (→ pagina 48).
 wordt in de symbolenbalk wit weergegeven.	Het grijswaterreservoir is voor meer dan 75 % gevuld. ► Het grijswaterreservoir aftappen (→ pagina 50).
 wordt in de symbolenbalk rood weergegeven.	Het grijswaterreservoir is vol. ► Het grijswaterreservoir aftappen (→ pagina 50).

**1, 2, 3 ...****12V-aansluitingen**..... 54**12V-net**

Aanwijzingen met betrekking tot de  
 extra accu..... 56  
 Capaciteit..... 72  
 Contactdozen..... 54  
 Usb-aansluiting..... 54

**230V-aansluiting**..... 54**230V-net**

Aansluiting aansluiten/loskoppelen..... 55  
 Contactdoos..... 54  
 Oplader..... 72  
 Usb-aansluiting..... 54

**230V-netaansluiting**

Aansluiten..... 55  
 Loskoppelen..... 55

**A****Aanvang van de rit**

Aanwijzing..... 12

**Aanvullende handleiding**..... 5**Aanwijzing**

Aanvang van de rit..... 12  
 Dakbed..... 35  
 Gasstel..... 44  
 Onderhoud..... 70  
 Schuifdak..... 22  
 Uitzetdak..... 16  
 Zit-ligcombinatie..... 26

**Aardlekschakelaar**

In- en uitschakelen..... 55  
 Werking controleren..... 56

**Achteraanzicht**

Weergeven..... 14

**Achterbank**..... 34**Afmetingen**

Dakbed..... 71  
 Uitzetdak..... 71

**Afvoer**..... 43**Amperage**..... 59**Apparaat verwijderen**..... 14**B****Bandenspanning**..... 73**Bas instellen**..... 13**Bedverlengstuk**

Delen..... 34  
 Inbouwen..... 33

Ligstand instellen..... 32

Omhoogklappen..... 33

Omlaagklappen..... 33

Uitbouwen..... 33

**Belading**..... 61**Beladingsschema**..... 61**Binnenverlichting**..... 38**Bluetooth®**

Apparaat verbinden..... 14

In- en uitschakelen..... 14

**Brandstofverbruik**..... 72**Buitendouche**

Aansluiten..... 64

Gebruiken..... 64

Inschakelen..... 65

Uitschakelen..... 65

**Buitentemperatuur**

Weergeven..... 14

**C****Cabinegordijnen**..... 25**Campervloer reinigen**..... 67**Campingtoebehoren**

Opbergen..... 63

Verwijderen..... 63

**Capaciteit**..... 72**D****Dakbed**

Aanwijzing..... 35

Matras reinigen..... 69

Omhoogklappen..... 35

Veiligheidsnet..... 36

**Dakkast**

Opklapbaar..... 62

**Dakopberg ruimte**..... 62**Diefstalbeveiliging**..... 6**Dimmen**..... 38**Doorlaadmogelijkheid**

Openen en sluiten..... 63

**Douchestraal instellen**..... 65**Draadbeveiliging**..... 72**E****Elektrisch uitzetdak**

Noodbediening..... 19

Uit- en inschuiven..... 18

<b>Elektrische installatie</b>	
12V-aansluitingen.....	54
230V-aansluiting.....	54
230V-netaansluiting.....	55
Aanwijzingen met betrekking tot de extra accu.....	56
Aardlekschakelaar controleren.....	56
Aardlekschakelaar in- en uitschakelen.....	55
Algemeen.....	53
Extra accu opladen.....	56
Rustmodus van de extra accu beëindigen.....	56
Usb-aansluiting.....	54
<b>Elektrische zekeringen</b>	
Zie Zekeringen	
<b>Extra accu</b>	
Aanbrengen en verwijderen.....	70
Aanwijzing.....	56
Laadtoestand weergeven.....	56
Losmaken.....	70
Opladen.....	56
Rustmodus beëindigen.....	56
<b>Extra achterbank</b> .....	34
<b>Extra luchtverwarming</b>	
Aanwijzing.....	40
<b>G</b>	
<b>Gasafsluitkraan</b> .....	45
<b>Gasafsluitkraan openen/sluiten</b> .....	45
<b>Gasfles verwisselen</b> .....	52
<b>Gasinstallatie</b>	
Aanwijzing.....	51
Gasfles verwisselen.....	52
Gasfleshouder openen/sluiten.....	52
<b>Gasstel</b>	
Aanwijzing.....	44
Gebruiken.....	45
Reinigen.....	67
Vlamhoogte instellen.....	45
<b>Gastoevoer</b>	
Gasafsluitkraan openen/sluiten.....	45
<b>Gedeeltelijk beladen voertuig</b> .....	73
<b>Gedrag</b>	
Onweer.....	6
Vuur.....	6
<b>Geleiderails reinigen</b> .....	67
<b>Geluidsfocus instellen</b> .....	13
<b>Gewichten en belastingen</b>	
Aanwijzing.....	71
Dakbed.....	72
Dakdrager.....	72
Fietsdrager.....	72
<b>Gordijnen</b>	
Bevestigen.....	25
Reinigen.....	67
<b>Grijswaterreservoir</b>	
Aanwijzing.....	49
Niveau weergeven.....	50
Reinigen.....	68
<b>Grijswatertank</b>	
Aftappen.....	50
Problemen.....	50
<b>H</b>	
<b>Hef-/schuifdak</b>	
Afmetingen.....	71
<b>Hoofdverlichting</b>	
Instellen.....	37
<b>I</b>	
<b>Identificatienummer van het voertuig</b> ....	71
<b>Inhoud</b> .....	73
<b>Inhoud koelbox</b> .....	72
<b>Inschakelen</b>	
Buitendouche.....	65
<b>Instellen ligstand</b> .....	32
<b>Interieurtemperatuur</b>	
Instellen.....	41
<b>Interieurverlichting</b>	
Positie.....	37
Sfeer.....	38
<b>K</b>	
<b>Keuken</b>	
Gasafsluitkraan openen/sluiten.....	45
Gasstel.....	45
Zekeringenkast.....	58
<b>Kinderen</b>	
Algemene aanwijzingen.....	6
Gevaren in de auto vermijden.....	7
<b>Kinderzitje</b>	
Aanbevelingen voor kindersitjesbevestigingssysteem.....	9
Aanwijzingen met betrekking tot risico's en gevaren.....	7
Algemene aanwijzingen.....	6
Bevestiging (aanwijzingen).....	9
Toelatingscategorieën.....	10

<b>Kleurtemperatuur hoofdverlichting</b>	
Wijzigen.....	37
<b>Kleurtemperatuur wijzigen.....</b>	38
<b>Koelbox</b>	
In- en uitschakelen.....	46
Reinigen.....	68
Waarschuwing melding.....	47
<b>Koelniveau instellen.....</b>	46
<b>Koelniveaus.....</b>	46
<b>L</b>	
<b>Lampjes</b>	
Dakframe.....	37
<b>LED</b>	
Vervangen.....	39
<b>Led-lampen</b>	
Dimmen.....	37
<b>LED-verlichting.....</b>	64
<b>Leeslampjes</b>	
Inschakelen.....	37, 38
Uitzetdak.....	38
<b>Lichtbron</b>	
Vervangen.....	39
<b>Lichtscenario's</b>	
Instellen.....	39
<b>Ligstand instellen.....</b>	32
<b>M</b>	
<b>Make-upspiegel.....</b>	64
<b>Markies.....</b>	65
<b>Matras in de juiste stand leggen.....</b>	35
<b>Mechanisch uitzetdak</b>	
Openen en sluiten.....	16
<b>Meubels reinigen.....</b>	67
<b>Meubelsluiting.....</b>	25
<b>Milieubescherming</b>	
Aanwijzing.....	5
<b>N</b>	
<b>Nachtstand instellen.....</b>	41
<b>Netspanning.....</b>	72
<b>Noodbediening</b>	
Elektrisch uitzetdak.....	19
<b>O</b>	
<b>Onderhoud</b>	
Aanwijzing.....	70
Extra accu.....	70
<b>Onderhoudswerkzaamheden.....</b>	70
<b>Onweer.....</b>	6
<b>Opbergbox.....</b>	62
<b>Opbergvak</b>	
Zit-ligcombinatie.....	62
<b>Opbergvakken</b>	
Aanwijzing.....	61
<b>Overzicht</b>	
Bedafmetingen.....	14
Interieurverlichting.....	37
MBAC.....	13
<b>Overzicht van de uitrusting.....</b>	4
<b>P</b>	
<b>Parkeerstand.....</b>	34
<b>Positie make-upspiegel.....</b>	64
<b>Problemen</b>	
Koelbox.....	47
Schuifdak.....	24
Waterreservoir.....	50
Zit-ligcombinatie.....	32
<b>R</b>	
<b>Reiniging</b>	
Aanwijzing.....	67
Afvoer.....	43
Campervloer.....	67
Gasstel.....	67
Geleiderail.....	67
Gordijnen.....	67
Grijswaterreservoir.....	68
Koelbox.....	68
Matras dakbed.....	69
Meubels.....	67
Rolzonnenscherm.....	67
Schoonwaterreservoir.....	68
Schuifdak.....	70
Stoffen bekleding.....	67
Uitzetdak.....	70
Zit-ligcombinatie.....	67
<b>Reistips.....</b>	11
<b>Rijden in de winter</b>	
Standplaats.....	11
<b>Rijden in het buitenland.....</b>	11
<b>Rijstand.....</b>	34
<b>Rolzonnenscherm</b>	
Openen.....	23, 25
Reinigen.....	67
Sluiten.....	23, 25

<b>Rugleuning instellen</b> .....	26	<b>Uitschakelen</b>	
		Buitendouche.....	65
<b>S</b>			
<b>Schoon water</b>		<b>Uitzetbare ruit</b>	
Niveau weergeven.....	48	Positie.....	24
<b>Schoonwaterreservoir</b>		<b>Uitzetdak</b>	
Aanwijzing.....	48	Aanwijzing.....	16
Aftappen.....	49	Dakbed omhoogklappen.....	35
Deksel ont- en vergrendelen.....	16	Elektrisch uitzetdak sluiten en openen.....	18
Inhoud.....	73	Mechanisch uitzetdak openen en sluiten.....	16
Problemen.....	50	Problemen.....	21
Reinigen.....	68	Reinigen.....	70
Vullen.....	48	<b>Usb-aansluiting</b>	
Vulpijp.....	48	Achterin.....	72
<b>Schuifdak</b>		<b>V</b>	
Aanwijzing.....	22	<b>Veiligheidsaanwijzingen</b>	
Functiestoring.....	24	Opbergvakken.....	61
Openen en sluiten.....	23	<b>Veiligheidsnet</b>	
Reinigen.....	70	Opspannen.....	36
<b>Schuiftafel</b>		<b>Veiligheidssysteem</b>	
Inklappen.....	34	Algemene aanwijzingen voor kinderen....	6
Uitklappen.....	34	<b>Verlichting achterin</b> .....	37
Verplaatsen.....	34	<b>Vlamhoogte instellen</b> .....	45
<b>Sfeerlicht</b>		<b>Voeding</b>	
Instellen.....	38	Extra accu.....	56
<b>Slaapbank opbouwen/inklappen</b> .....	28	Grijs water.....	50
<b>Sleutel</b>		Schoon water.....	48
Schoonwaterreservoir vullen.....	16	<b>Voertuig</b>	
<b>Soundinstelling</b>		Uitvoering.....	5
via Bluetooth®.....	13	<b>Volbeladen voertuig</b> .....	73
<b>Stahoogte</b> .....	71	<b>Vooraanzicht</b>	
<b>Standverwarming</b>		Weergeven.....	14
Aanwijzing.....	40	<b>Voorzorgsmaatregelen</b>	
In- en uitschakelen.....	41	Bij brand.....	6
<b>Standverwarming of -ventilatie</b>		<b>Vuilwatertank</b>	
Instellen (MBUX multimediastelsel)...	41	Inhoud.....	73
<b>Stoelsledehandgreep</b> .....	31	<b>Vuur</b> .....	6
<b>Stoelsledes verschuiven</b> .....	31	<b>W</b>	
<b>Stoffen bekleding reinigen</b> .....	67	<b>Water</b> .....	43
<b>T</b>			
<b>Technische gegevens</b>		<b>Waterkraan</b>	
Toegestane dakbelastingen.....	71	Openen.....	43
Typeplaatje.....	71	Sluiten.....	43
<b>Toegestane dakbelastingen</b> .....	71	<b>Watervoorziening</b>	
<b>U</b>			
<b>Uitrustingsnummer</b> .....	71	Aanwijzingen met betrekking tot de grijswatertank.....	49



Aanwijzingen met betrekking tot het schoonwaterreservoir.....	48
------------------------------------------------------------------	----

## Z

### Zekeringen

Aanwijzing.....	57
Beenruimte bijrijderszijde.....	59
Keuken.....	58
Voor het vervangen.....	57

### Zekeringenkast

Keukenblok.....	58
Openen.....	58
Overzicht.....	59, 60

### Zekeringenkast achter

Openen en sluiten.....	59
------------------------	----

### Zijaanzicht

Weergeven.....	14
----------------	----

### Zit-ligcombinatie

Aanbrengen en verwijderen.....	29
Aanwijzing.....	26
Functiestoring.....	32
Initialiseren.....	29
Reinigen.....	67
Slaapbank opbouwen/inklappen.....	28
Stoelsledehandgreep.....	31
Verschuiven.....	27

<b>Zitvlak instellen.....</b>	<b>26</b>
-------------------------------	-----------

<b>Zonbescherming.....</b>	<b>25</b>
----------------------------	-----------



## Impressum

### Internet

Meer informatie over Mercedes-Benz-voertuigen en over Mercedes-Benz AG vindt u op internet onder:

<https://www.mercedes-benz.com>

<https://www.daimler.com>

### Redactie

Bij vragen of suggesties ten aanzien van deze aanvullende handleiding kunt u de Technische Redactie op het volgende adres bereiken:

Mercedes-Benz AG, HPC: CAC, Customer Service,  
70546 Stuttgart, Duitsland

©Mercedes-Benz AG: Nadruk, vertaling en reproductie, ook gedeeltelijk, is zonder schriftelijke toestemming van Mercedes-Benz AG niet toegestaan.

### Voertuigfabrikant

Mercedes-Benz AG

Mercedesstraße 120

70372 Stuttgart

Duitsland



4475849407Z107

Bestelnummer T447 0294 07 Onderdeelnummer 447 584 94 07 Z107 Uitgave 2021-05