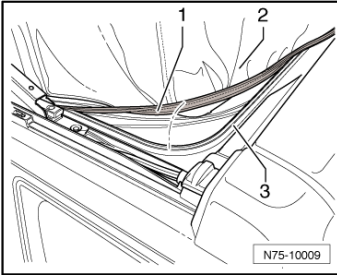


# Montage handleiding Hefdakdoek VW T5 en T6 California



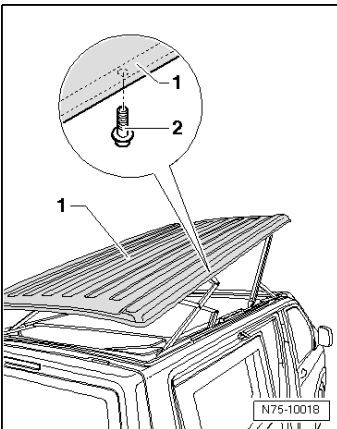
## Demontage hefdakdoek.

Zet het dak ca 3/4 open.

Zowel onder als boven zit een rubber profiel(1) aan het doek(2) genaaid.

Deze zit in de aluminium profielen (3) gedrukt.

Zoek aan de achterzijde van het hefdak de scheidingen in het rubber (aan boven en onderzijde) en trek van daaruit het rubber uit de profielen.



Als je voldoende kracht boven je hoofd kunt zetten laat je het dak gemonteerd.

Sla de volgende stappen dan over.

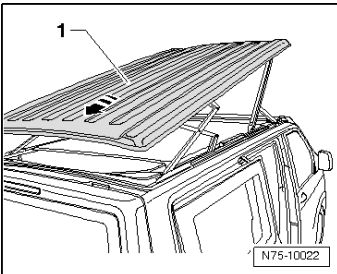
## Demontage van het dak.

Zorg er voor dat het dak vastgehouden wordt door minimaal één andere persoon.

Zet het dak 1/2 open en schroef voorzichtig de 3 boutjes (2) boven in beide achterste scharnieren los. (inderdaad, één gaatje is niet in gebruik)

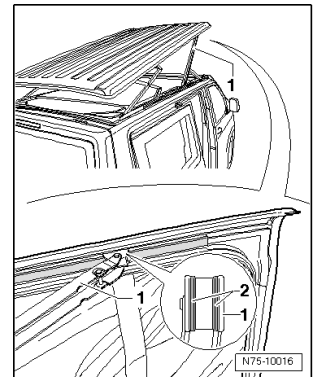
Bij het laatste boutje van ieder scharnier zal het dak en het scharnier naar beneden zakken.

Let op je vingers!



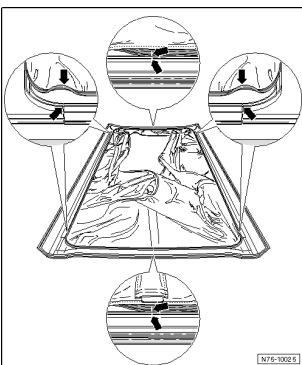
Als de scharnieren los zijn kan het dak van de voorste scharnieren af naar achteren schuiven. Let op dat de geleideblokjes (2) niet uit de scharnieren vallen

Leg het dak op zijn kop op een grote vlakke en krasvrije ondergrond.



## Montage hefdakdoek.

Begin aan de bovenzijde. Dus aan het gedemonteerde dak of aan het openstaande dak.

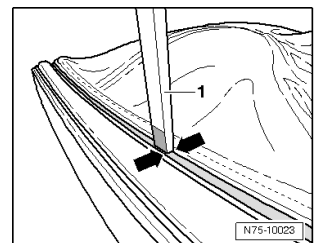


Originele VW doeken hebben merktekens welke bij de naden tussen de aluminium rails uitgelijnd dienen te worden. Aftermarket doeken hebben deze merktekens niet. Meet hier aan de hand van de diverse naden goed uit waar de hoeken moeten komen.

Bij sommige aftermarket doeken worden er balijnen los bij geleverd. Deze dien je voordat je aan de montage van het doek begint in het doek te schuiven!

Zet als eerste de hoeken vast door het rubber profiel in de het aluminium profiel te drukken met de hand. Druk daarna de voor, achter en zijkanten in het profiel.

Daarna met behulp van een kunststof of houten wig (1) het rubber rondom verder in het aluminium profiel tikken.



Monteer eventueel het dak terug en herhaal deze montage procedure aan de onderzijde.